

2 D - A B L E N K E I N H E I T

BS-12

de | Datenblatt | 1.1.1

- 2-Achsen Laser Ablenkeinheit, Apertur 12 mm
- Hohe Präzision für industriellen Einsatz
- Kompaktes temperatur-optimiertes Design
- Herausragende Wirtschaftlichkeit



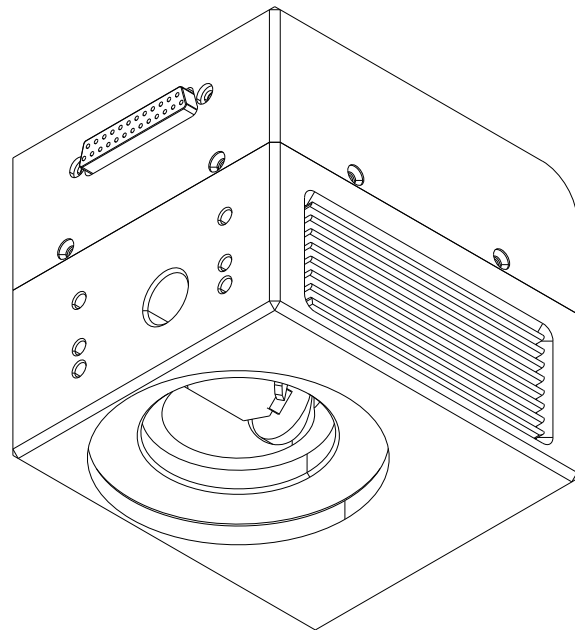
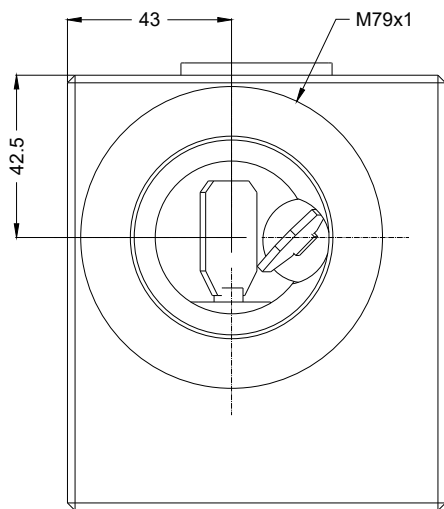
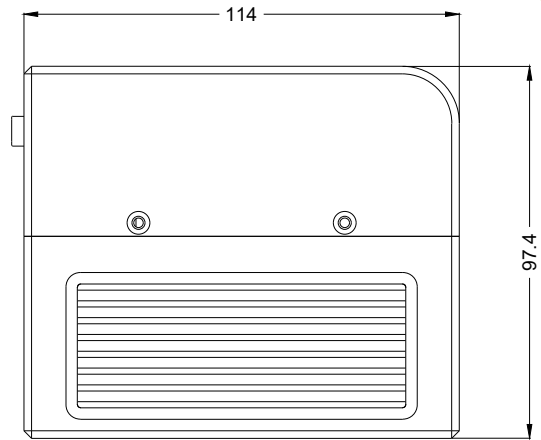
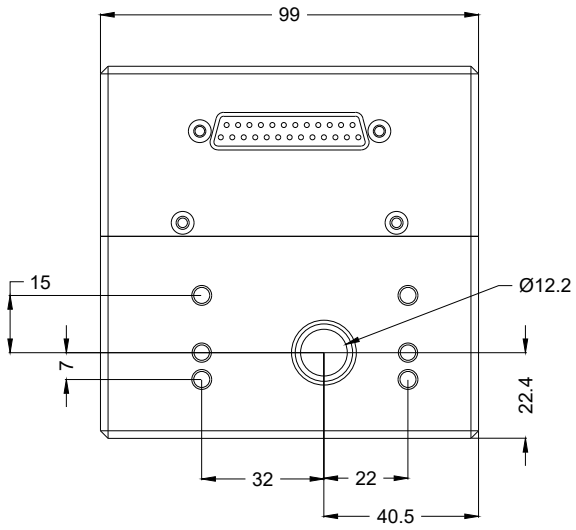
Wellenlänge	1064 nm ^[1]	Langzeitdrift pro Achse (8 h)	300 µrad
Eingangsstrahldurchmesser	12 mm	Kühlmethode	Passiv
Schleppverzug	0,18 ms	Ansteuerschnittstelle	XY2-100-Standard
Schreibgeschwindigkeit	500 cps ^[2]	Luftfeuchtigkeit	80 % ^[3]
Max. optische Auslenkung	0,393 rad	Versorgungsspannung DC	15 V
Auflösung	12 µrad	Stromverbrauch	3 A
Wiederholgenauigkeit (RMS)	22 µrad	Betriebstemperatur	10 – 40 °C
Positionierrauschen (RMS)	4,5 µrad	Lagertemperatur	-20 – 60 °C
Max. Gaindrift pro Achse	80 ppm/K	Technische Maße (B × T × H)	99 × 114 × 97,4 mm
Max. Offsetdrift pro Achse	30 µrad/K	Nettogewicht	2 kg

^[1] Weitere verfügbare Wellenlängen: 355 / 532 / 10600 nm

^[2] f=160 / Höhe 1 mm

^[3] Nicht kondensierend





2D-Ablenkeinheit

BS-12

Maßangaben sind in Millimetern angegeben und dienen als Richtwert.
Verbindliche Informationen erhalten Sie auf Anfrage.

