

2 D - A B L E N K E I N H E I T

BS-20-W

de | Datenblatt | 1.1.1

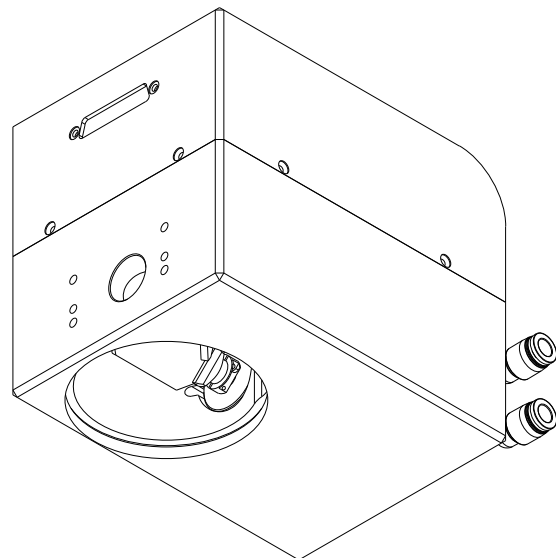
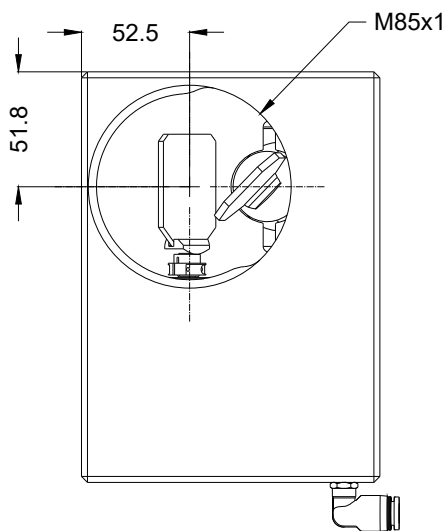
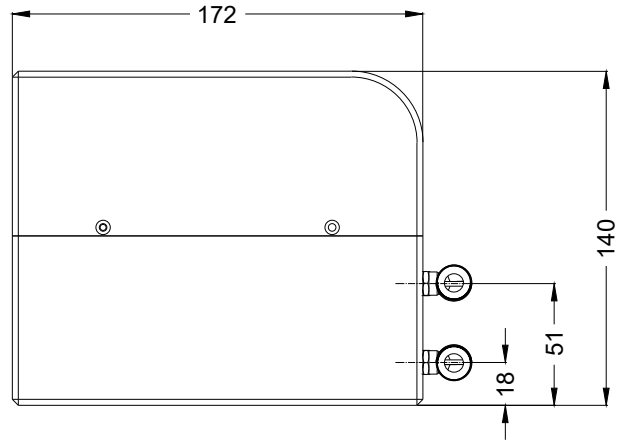
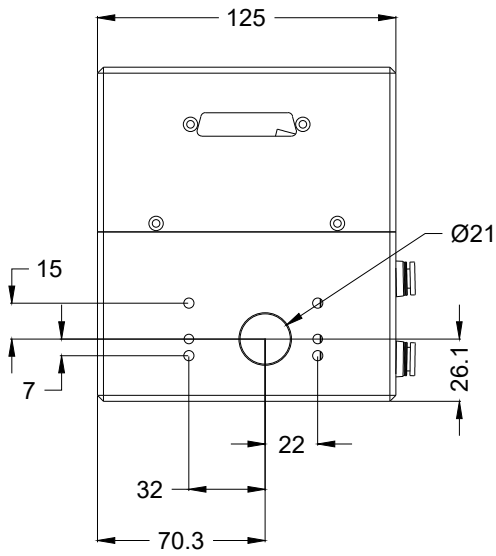
- 2-Achsen Laser Ablenkeinheit, Apertur 20 mm
- Laserleistung bis 2000 Watt, CW 1064 nm
- Temperatur-optimiertes, wassergekühltes Design
- Herausragende Wirtschaftlichkeit



Wellenlänge	1030 – 1080 nm	Langzeitdrift pro Achse (8 h)	200 μ rad
Eingangsstrahldurchmesser	20 mm	Kühlmethode	Wasser
Schleppverzug	0,38 ms	Kühlleistung	3 l/min
Schreibgeschwindigkeit	320 cps	Ansteuerschnittstelle	XY2-100-Standard
Beschriftungsgeschwindigkeit	2 m/s	Luftfeuchtigkeit	80 % ^[1]
Max. optische Auslenkung	0,393 rad	Versorgungsspannung DC	15 V
Auflösung	12 μ rad	Stromverbrauch	5 A
Wiederholgenauigkeit (RMS)	22 μ rad	Betriebstemperatur	10 – 40 °C
Positionierrauschen (RMS)	4,5 μ rad	Lagertemperatur	-20 – 60 °C
Max. Gaindrift pro Achse	50 ppm/K	Technische Maße (B × T × H)	125 × 172 × 140 mm
Max. Offsetdrift pro Achse	30 μ rad/k	Nettogewicht	3 kg

^[1] Nicht kondensierend





2D-Ablenkeinheit

BS-20-W

Maßangaben sind in Millimetern angegeben und dienen als Richtwert.
Verbindliche Informationen erhalten Sie auf Anfrage.

