

2 D - A B L E N K E I N H E I T

BS-8

de | Datenblatt | 1.2

- 2-Achsen Laser Ablenkeinheit, Apertur 8 mm
- Hohe Geschwindigkeit und Präzision
- Kompaktes temperatur-optimiertes Design
- Herausragende Wirtschaftlichkeit



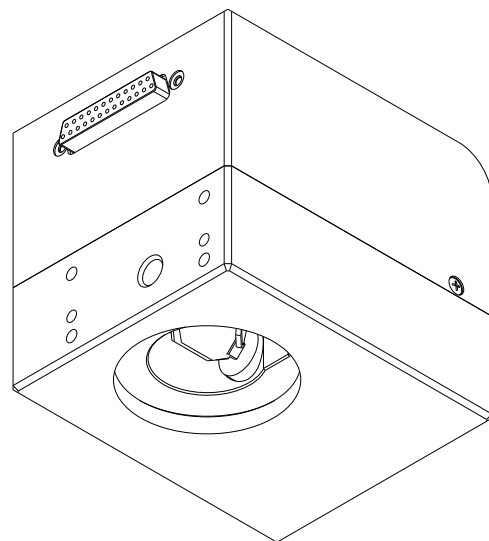
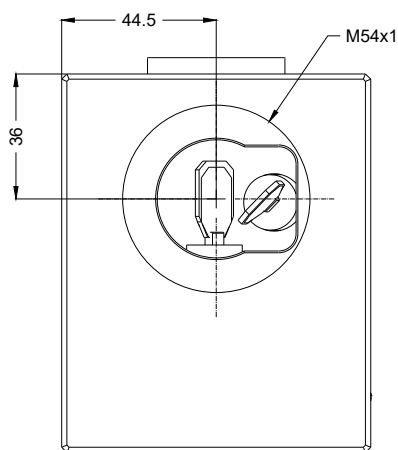
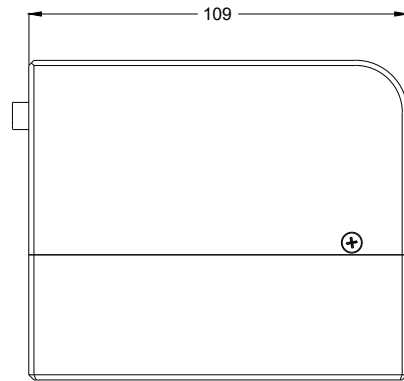
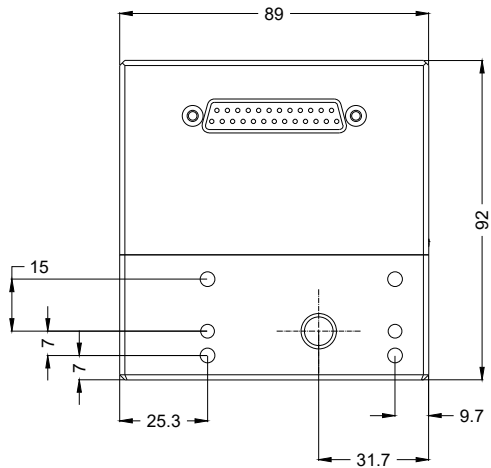
Wellenlänge	1064 nm ^[1]	Langzeitdrift pro Achse (8 h)	300 µrad
Eingangsstrahldurchmesser	8 mm	Kühlmethode	Passiv
Schleppverzug	0,12 ms	Ansteuerschnittstelle	XY2-100-Standard
Schreibgeschwindigkeit	900 cps ^[2]	Luftfeuchtigkeit	80 % ^[3]
Max. optische Auslenkung	0,39 rad	Versorgungsspannung DC	15 V
Auflösung	12 µrad	Stromverbrauch	3 A
Wiederholgenauigkeit (RMS)	22 µrad	Betriebstemperatur	10 – 40 °C
Positionierrauschen (RMS)	4,5 µrad	Lagertemperatur	-20 – 60 °C
Max. Gaindrift pro Achse	50 ppm/K	Technische Maße (B × T × H)	89 × 109 × 92 mm
Max. Offsetdrift pro Achse	30 µrad/K	Nettogewicht	1,2 kg

^[1] Weitere verfügbare Wellenlängen: 355 / 532 / 10600 nm

^[2] f=160 / Höhe 1 mm

^[3] Nicht kondensierend





2D-Ablenkeinheit

BS-8

