

2 D - A B L E N K E I N H E I T

# PS-3000-Weld

de | Datenblatt | 1.0

- Integrierte Lösung mit hoher Leistungsverträglichkeit
- Speziell für anspruchsvolle Schweißanwendungen entwickelt
- Hohe Dynamik, Positioniergenauigkeit, geringer Temperaturdrift sowie ausgezeichnete Langzeitstabilität



Wellenlänge	1030 - 1080 nm	Langzeitdrift pro Achse (8 h) (<)	80 µrad
Eingangsstrahldurchmesser	30 mm	Kühlmethode	Wasser
Max. Laserleistung @ 1064 nm CW (<)	3000 W	Durchflussmenge	3 l/min
Schleppverzug	0,4 ms	Ansteuerschnittstelle	XY2-100
Positioniergeschwindigkeit (<)	14,5 m/s	Versorgungsspannung DC	15 V
Beschriftungsgeschwindigkeit	2,1 mm/s	Strombedarf	10 A
Max. optische Auslenkung (±)	0,35 rad	Betriebstemperatur	15 – 35 °C
Auflösung	12 µrad	Lagertemperatur	-35 – 60 °C
Wiederholgenauigkeit (RMS) (<)	2 µrad	Technische Maße (B × T × H)	222 × 504 × 389 mm
Max. Gaindrift pro Achse	20 ppm/K	Nettogewicht	17 kg
Max. Offsetdrift pro Achse	20 µrad/K		

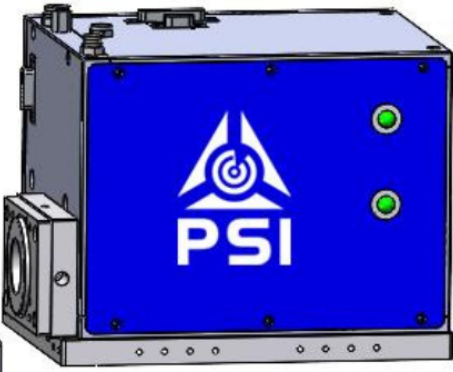
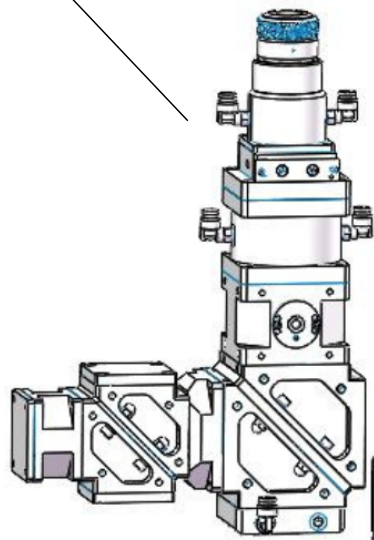
Projektspezifische Anpassungen, einschließlich der Auswahl und Konfiguration von F-Theta-Objektiv, Air-Knife-System, Kollimator und Kameraüberwachung, sind auf Anfrage möglich. Die technischen Parameter variieren je nach gewählter Konfiguration.

Änderungen und Abweichungen vorbehalten.  
Produktfotos sind unverbindlich und können Sonderausstattungen enthalten.

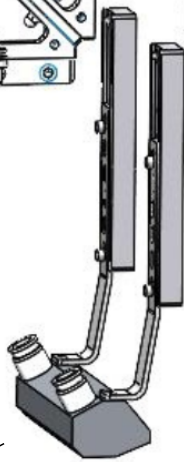


Kollimator

Galvanometer-Scanner



Air Knife



F-Theta-Objektiv

2D-Ablenkeinheit

PS-3000-Weld

Maßangaben sind in Millimetern angegeben und dienen als Richtwert.  
Verbindliche Informationen erhalten Sie auf Anfrage.

