

2 D - A B L E N K E I N H E I T

# PSH-10

de | Datenblatt | 1.1

- Premium 2-Achsen Laser Scan-Kopf / 10 mm
- Höchste Präzision bei minimaler Drift
- Kompaktes luft-gekühltes Design
- Entwickelt für anspruchsvolle Laseranwendungen



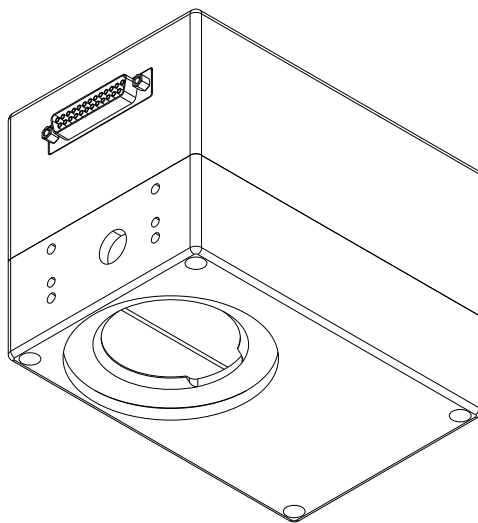
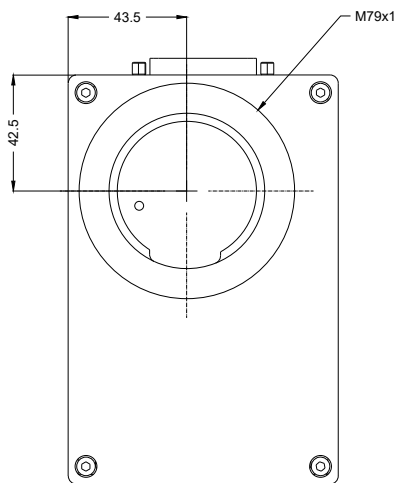
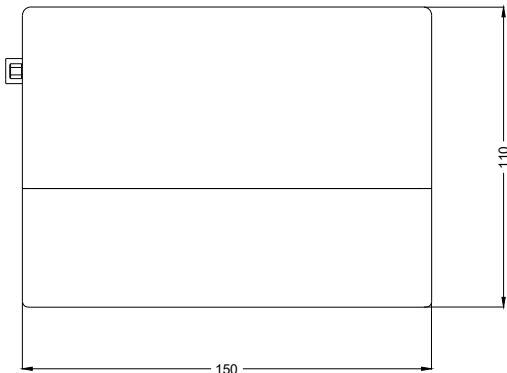
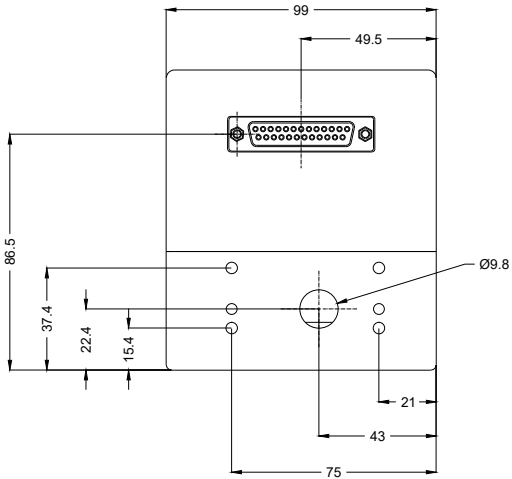
Wellenlänge	1030 - 1080 nm <sup>[1]</sup>	Langzeitdrift pro Achse (8 h)	50 µrad
Eingangsstrahldurchmesser	10 mm	Kühlmethode	Passiv
Schleppverzug	0,12 ms	Ansteuerschnittstelle	XY2-100-Standard
Schreibgeschwindigkeit	950 cps <sup>[2]</sup>	Luftfeuchtigkeit	80 % <sup>[3]</sup>
Max. optische Auslenkung	0,418 rad	Versorgungsspannung DC	15 V
Auflösung	12 µrad	Stromverbrauch	5 A
Wiederholgenauigkeit (RMS)	2 µrad	Betriebstemperatur	15 – 35 °C
Positionierrauschen (RMS)	2 µrad	Lagertemperatur	-10 – 60 °C
Max. Gaindrift pro Achse	15 ppm/K	Technische Maße (B × T × H)	99 × 150 × 110 mm
Max. Offsetdrift pro Achse	10 µrad/K	Nettogewicht	2,8 kg

<sup>[1]</sup> Weitere verfügbare Wellenlängen: 355 / 532 / 10600 nm

<sup>[2]</sup> f=163 / Höhe 1 mm

<sup>[3]</sup> Nicht kondensierend





2D-Ablenkeinheit

PSH-10

Maßangaben sind in Millimetern angegeben und dienen als Richtwert.  
Verbindliche Informationen erhalten Sie auf Anfrage.

