

2 D - A B L E N K E I N H E I T

PSH-14-A-W

de | Datenblatt | 1.0

- Premium 2-Achsen Laser Scan-Kopf 14 mm
- Für anspruchsvolle Laseranwendungen
- Überlegene Präzision bei minimalem Drift
- Wassergekühlt bis 500 Watt, CW 1064 nm



Wellenlänge	1064 nm ^[1]
Eingangsstrahldurchmesser	14 mm
Schleppverzug	0,15 ms
Schreibgeschwindigkeit	750 cps ^[2]
Beschriftungsgeschwindigkeit	3 mm/s
Max. optische Auslenkung (±)	0,35 rad
Auflösung	12 µrad
Wiederholgenauigkeit (RMS) (<)	2 µrad
Max. Gaindrift pro Achse	15 ppm/K
Max. Offsetdrift pro Achse	50 µrad/K

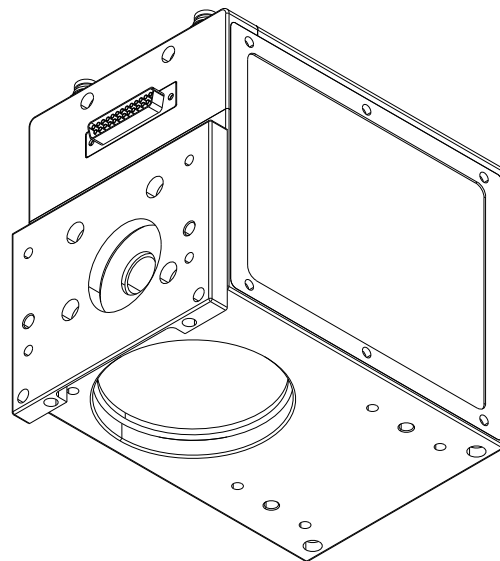
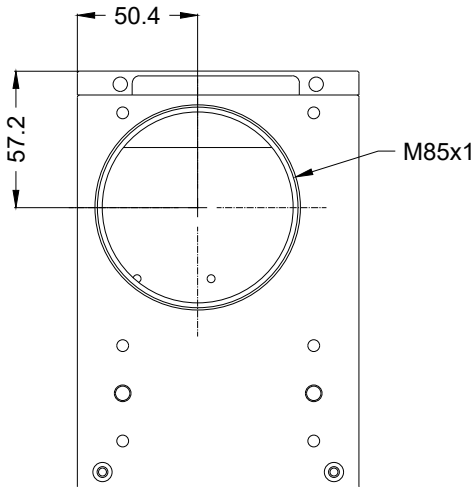
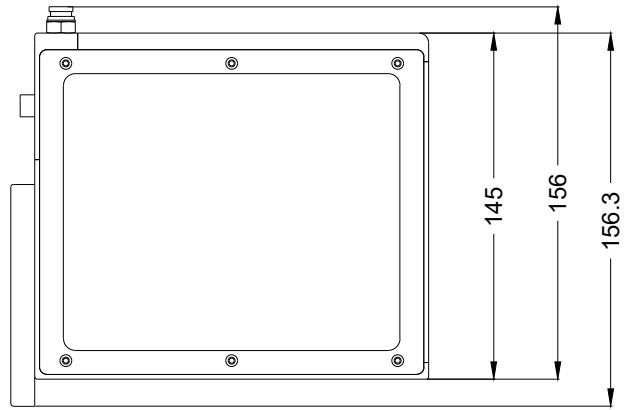
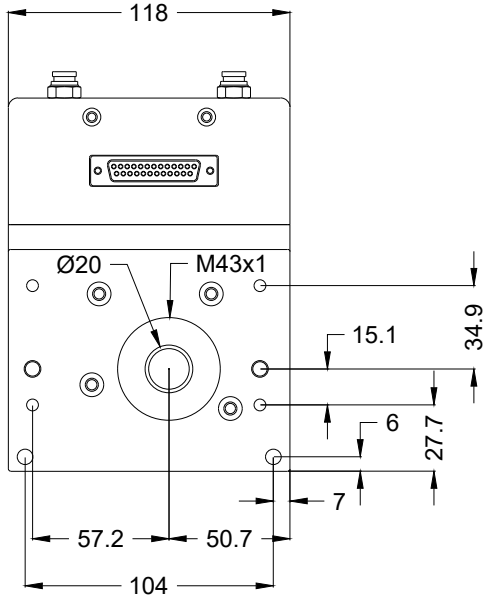
Langzeitdrift pro Achse (8 h) (<)	50 µrad
Kühlmethode	Wasser
Ansteuerschnittstelle	XY2-100
Luftfeuchtigkeit	80 % ^[3]
Versorgungsspannung DC	15 V
Stromverbrauch	5 A
Betriebstemperatur	15 – 35 °C
Lagertemperatur	-35 – 60 °C
Technische Maße (B × T × H)	118 × 165 × 145 mm
Nettogewicht	4,74 kg

^[1] Weitere verfügbare Wellenlängen: 355 / 532 nm

^[2] f=160 / Höhe 1 mm

^[3] Nicht kondensierend





2D-Ablenkeinheit

PSH-14-A-W

