

A O B - L A S E R

AOB 1000/1000-W

de | Datenblatt | 1.0.1

- Doppelter Faserkern für verschiedene Prozesse mit nur einem Laser
- Programmierbares Strahlprofil zur Anpassung des BPP
- Entwickelt für anspruchsvolles Laserschneiden und -schweißen



Wellenlänge	1080 nm
Gesamtausgangsleistung Ø	2000 W
Leistung zentraler Laserstrahl	1000 W
Leistung ringförmiger Laserstrahl	1000 W
Laser Betriebsart	CW, moduliert
Strahlparameterprodukt zentraler Laserstrahl	2,2 mm*mrad ^[1]
Strahlparameterprodukt ringförmiger Laserstrahl	7 mm*mrad ^[1]
Zentraler Kernfaserdurchmesser	50 µm ^[2]
Äußere Ringfaserdurchmesser	150 µm
Modulationsfrequenz	0 – 5 kHz
Leistungsinstabilität Ø	2 %

Leistungseinstellbereich	0 – 100 %
Polarisation	Zufällig
Anti-Reflexions-Beschichtung	Standard
Faserlänge	20 m ^[3]
Kühlmethode	Wasser
Durchflussmenge	30 l/min
Ausgangstyp	QBH
Versorgungsspannung AC	380 V
Leistungsaufnahme @ 20°C	7000 W
Betriebstemperatur	10 – 40 °C
Lagertemperatur	-20 – 50 °C
Technische Maße (B × T × H)	1152 × 674 × 762 mm
Nettogewicht	205 kg

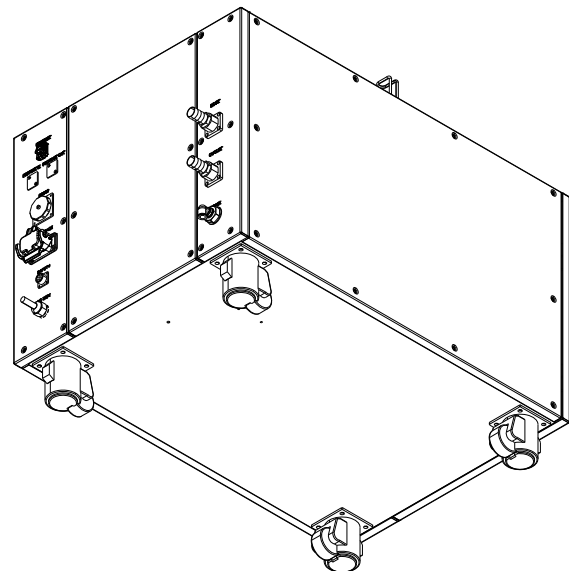
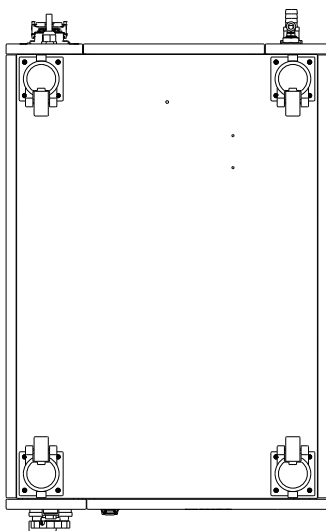
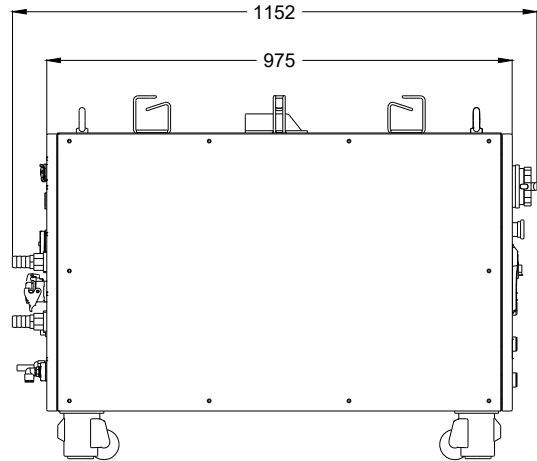
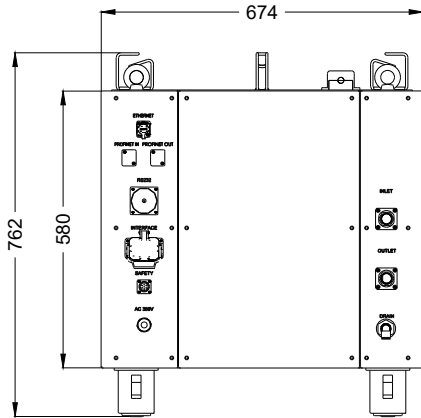
Kundenspezifische Produktanpassungen sind auf Anfrage möglich.

^[1] Abhängig von Kernfaserdurchmesser und Faserlänge

^[2] Weitere verfügbare Kernfaserdurchmesser-Kombinationen: 14 µm / 100 µm ; 34 µm / 100 µm; 100 µm / 300 µm

^[3] Weitere verfügbare Faserlängen: 5 m / 10 m / 15 m





Laserprodukt
Klasse 4

JPT

Hersteller

AOB-Laser

AOB 1000/1000-W

Maßangaben sind in Millimetern angegeben und dienen als Richtwert.
Verbindliche Informationen erhalten Sie auf Anfrage.

