

A O B - L A S E R

# AOB 2000/2000-W

de | Datenblatt | 1.2.1

- Doppelter Faserkern für verschiedene Prozesse mit nur einem Laser
- Programmierbares Strahlprofil zur Anpassung des BPP
- Entwickelt für anspruchsvolles Laserschneiden und Schweißen



Wellenlänge	1080 nm
Gesamtausgangsleistung Ø	4000 W
Leistung zentraler Laserstrahl	2000 W
Leistung ringförmiger Laserstrahl	2000 W
Laser Betriebsart	CW, moduliert
Strahlparameterprodukt zentraler Laserstrahl	1,5 mm*mrad <sup>[1]</sup>
Strahlparameterprodukt ringförmiger Laserstrahl	3,88 mm*mrad <sup>[1]</sup>
Zentraler Kernfaserdurchmesser	34 µm <sup>[2]</sup>
Äußere Ringfaserdurchmesser	100 µm
Modulationsfrequenz	1 – 5 kHz
Leistungsinstabilität Ø	1 %

Leistungseinstellbereich	0 – 100 %
Polarisation	Zufällig
Faserlänge	10 m <sup>[3]</sup>
Kühlmethode	Wasser
Durchflussmenge	50 l/min
Kühlleistung	21 kW
Pilotlaser	Standard
Ausgangstyp	QBH
Versorgungsspannung AC	380 V
Leistungsaufnahme @ 20°C	13000 W
Betriebstemperatur	0 – 40 °C
Lagertemperatur	-10 – 50 °C
Technische Maße (B × T × H)	674 × 975 × 762 mm
Nettogewicht	205 kg

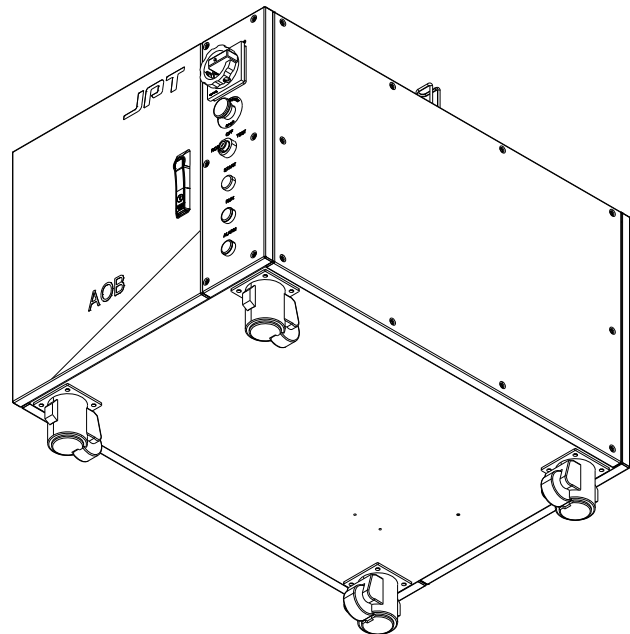
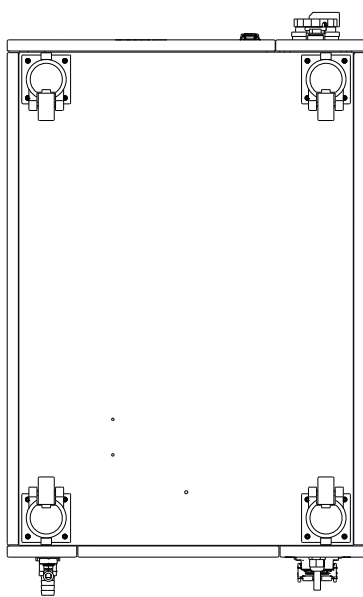
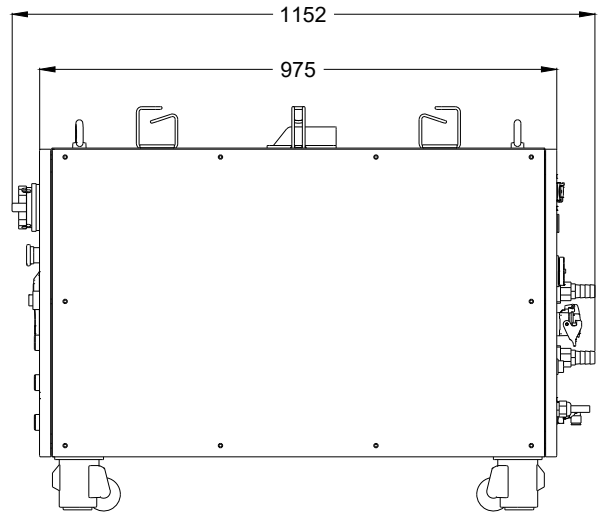
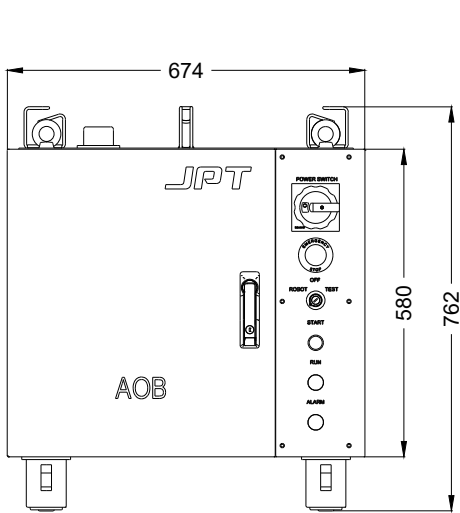
Kundenspezifische Produktanpassungen sind auf Anfrage möglich.

<sup>[1]</sup> Abhängig von Kernfaserdurchmesser und Faserlänge

<sup>[2]</sup> Weitere verfügbare Kernfaserdurchmesser-Kombinationen: 34 µm / 102 µm; 100 µm / 300µm

<sup>[3]</sup> Weitere verfügbare Faserlängen: 5 m / 15 m / 30 m





Laserprodukt  
Klasse 4

## JPT

Hersteller

AOB-Laser

AOB 2000/2000-W

Maßangaben sind in Millimetern angegeben und dienen als Richtwert.  
Verbindliche Informationen erhalten Sie auf Anfrage.

