

A O B - L A S E R

AOB 2000/3000-W

de | Datenblatt | 1.0

- Doppelter Faserkern für verschiedene Prozesse mit nur einem Laser
- Programmierbares Strahlprofil zur Anpassung des BPP
- Entwickelt für anspruchsvolles Laserschneiden und -schweißen



Wellenlänge	1080 nm	Leistungseinstellbereich	0 – 100 %
Gesamtausgangsleistung Ø	5000 W	Polarisation	Zufällig
Leistung zentraler Laserstrahl	2000 W	Anti-Reflexions-Beschichtung	Standard
Leistung ringförmiger Laserstrahl	3000 W	Faserlänge	20 m ^[3]
Laser Betriebsart	CW, moduliert	Kühlmethode	Wasser
Strahlparameterprodukt zentraler Laserstrahl	2,2 mm*mrad ^[1]	Durchflussmenge	50 l/min
Strahlparameterprodukt ringförmiger Laserstrahl	7 mm*mrad ^[1]	Ausgangstyp	QBH
Zentraler Kernfaserdurchmesser	50 µm ^[2]	Versorgungsspannung AC	380 V
Äußere Ringfaserdurchmesser	150 µm	Leistungsaufnahme @ 20°C	17000 W
Modulationsfrequenz	0 – 5 kHz	Betriebstemperatur	10 – 40 °C
Leistungsinstabilität Ø	2 %	Lagertemperatur	-20 – 50 °C
		Technische Maße (B × T × H)	1152 × 674 × 762 mm
		Nettogewicht	250 kg

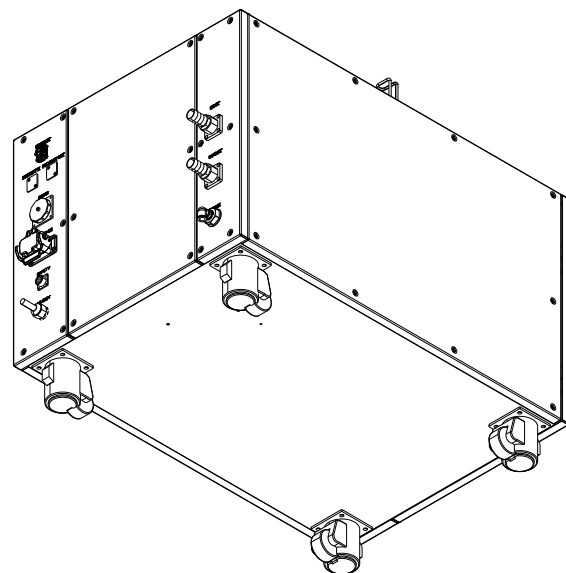
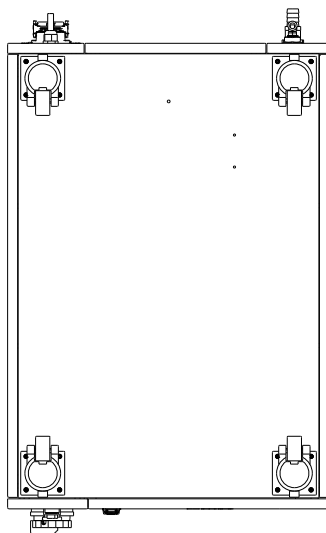
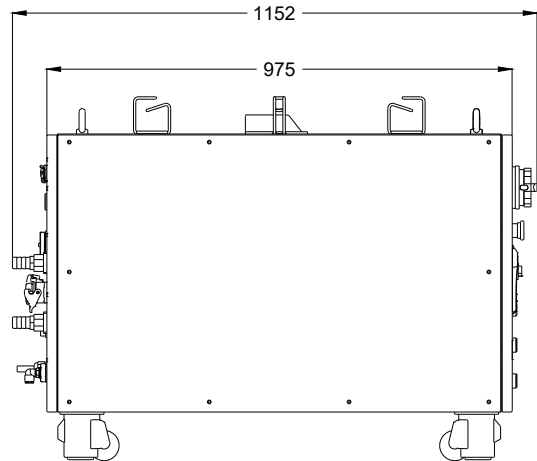
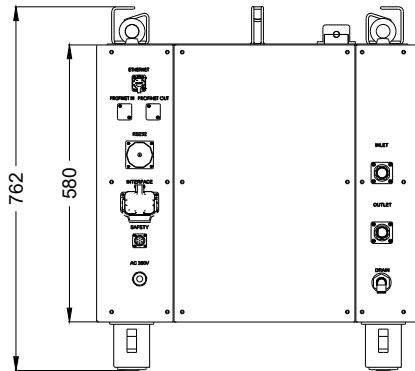
Kundenspezifische Produktanpassungen sind auf Anfrage möglich.

^[1] Abhängig von Kernfaserdurchmesser und Faserlänge

^[2] Weitere verfügbare Kernfaserdurchmesser-Kombinationen: 34 µm / 100 µm; 100 µm / 300 µm

^[3] Weitere verfügbare Faserlängen: 5 m / 10 m / 15 m





Laserprodukt
Klasse 4

JPT

Hersteller

AOB-Laser

AOB 2000/3000-W

Maßangaben sind in Millimetern angegeben und dienen als Richtwert.
Verbindliche Informationen erhalten Sie auf Anfrage.

