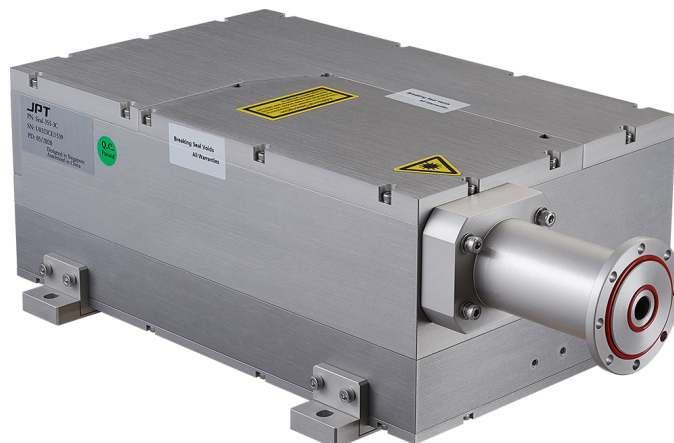


D P S S - L A S E R

UV-3C-W-A10

de | Datenblatt | 1.2

- Kompaktes All-In-One Design
- Brillante optische Eigenschaften
- Hohe Kontraste auf vielen Materialien
- Herausragende Wirtschaftlichkeit



Wellenlänge	355 nm
Nominelle Ausgangsleistung	3 W @ 30 kHz
Laser Betriebsart	Gepulst
Strahlqualität (\leq)	1,2 M ²
Pulsfrequenz	20 – 150 kHz
Max. Pulsspitzenleistung	8 kW
Pulsbreite	40 ns @ 30 kHz
Max. Pulsenergie	100 µJ @ 30 kHz
Leistungsinstabilität Ø	3 %
Polarisation	Horizontal
Strahldurchmesser D4σ	0,55 mm ^[1]

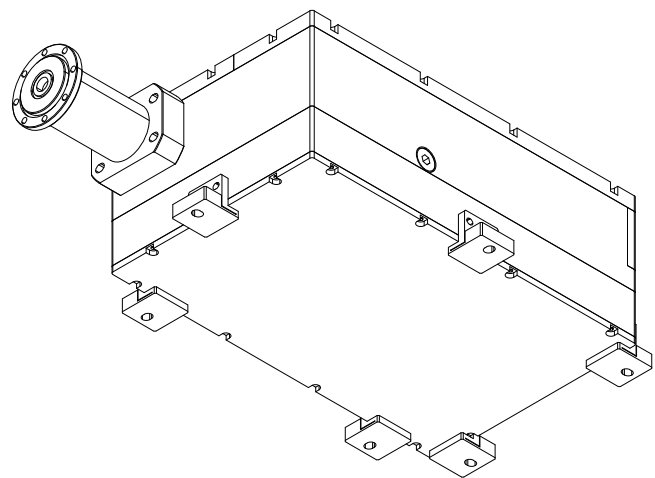
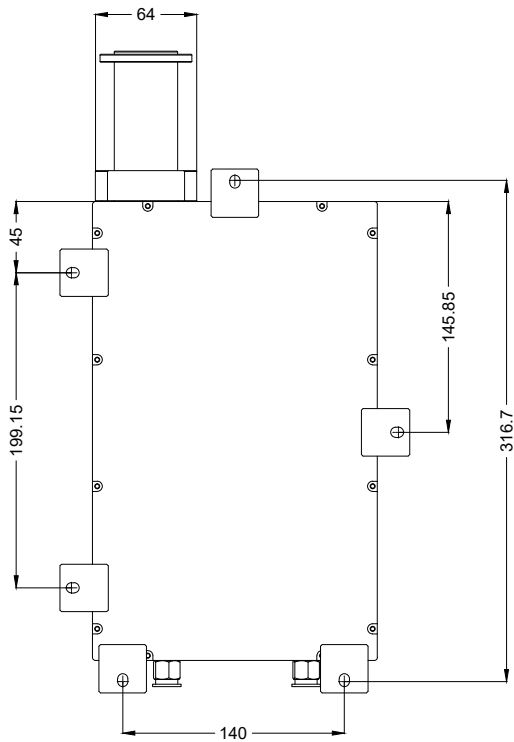
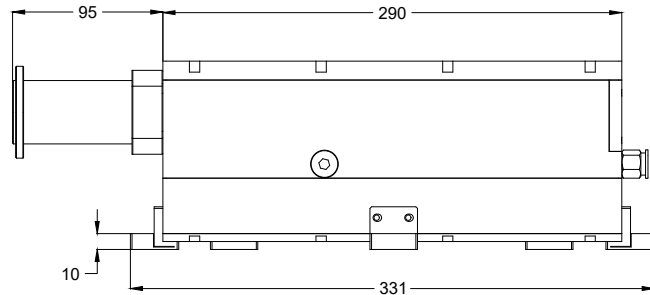
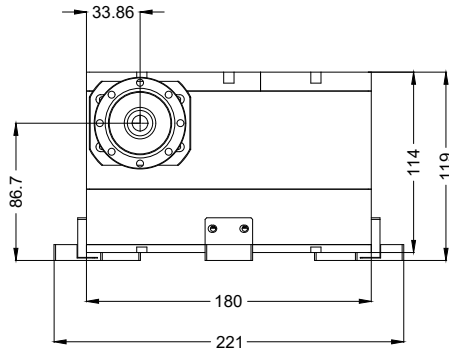
Kühlmethode	Wasser
Durchflussmenge	16 l/min
Kühlleistung	0,5 kW
Versorgungsspannung DC	12 V
Stromverbrauch	15 A
Leistungsaufnahme @ 20°C	180 W
Betriebstemperatur	0 – 40 °C
Lagertemperatur	-15 – 50 °C
Technische Maße (B × T × H)	180 × 290 × 114 mm
Nettogewicht	6 kg

Kundenspezifische Produktpassungen sind auf Anfrage möglich.

^[1] Nur erhältlich mit vorinstallierter Strahlaufweitung 6x / 10x.

Änderungen und Abweichungen vorbehalten. Produktfotos sind unverbindlich und können Sonderausstattungen enthalten.





JPT

Hersteller

DPSS-Laser

UV-3C-W-AIO

Maßangaben sind in Millimetern angegeben und dienen als Richtwert.
Verbindliche Informationen erhalten Sie auf Anfrage.

