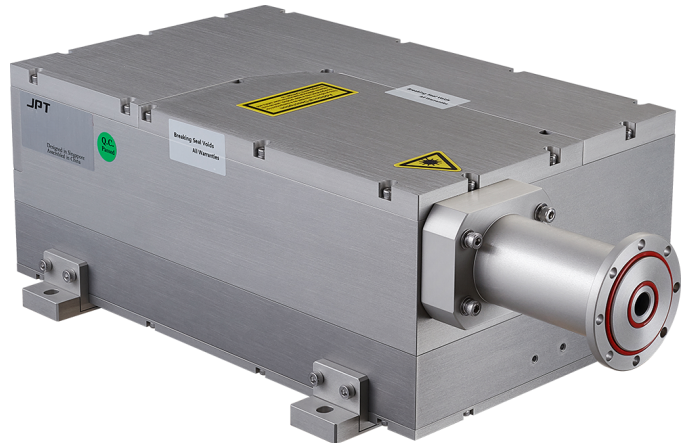


D P S S - L A S E R

UV-5C-W-A10

de | Datenblatt | 1.2

- Kompaktes All-In-One Design
- Brillante optische Eigenschaften
- Hohe Kontraste auf vielen Materialien
- Herausragende Wirtschaftlichkeit



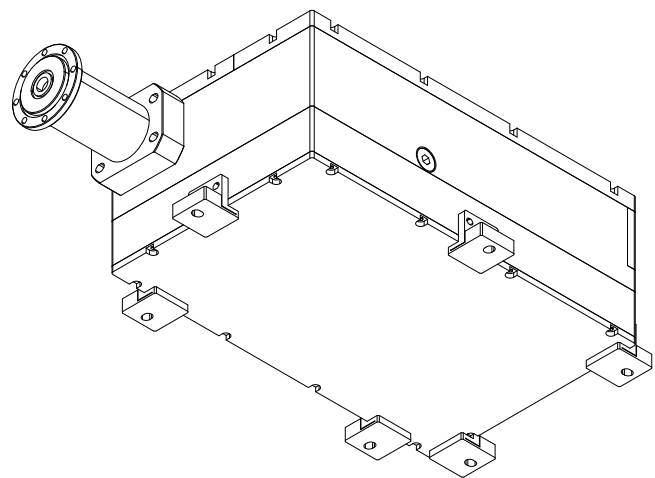
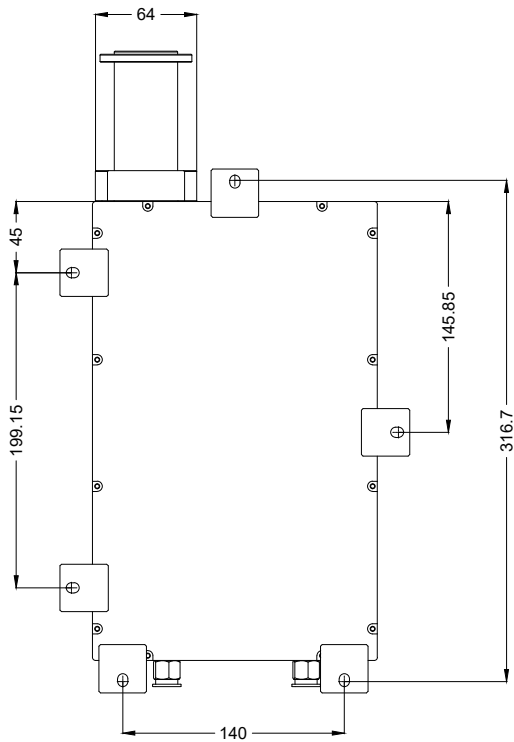
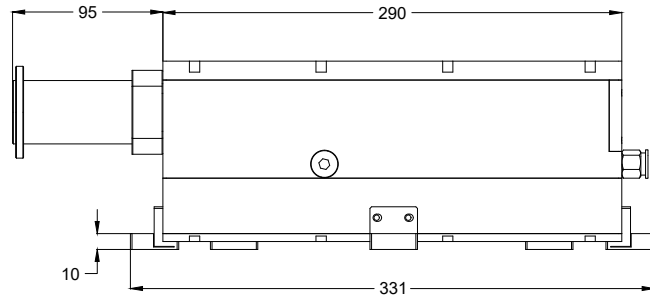
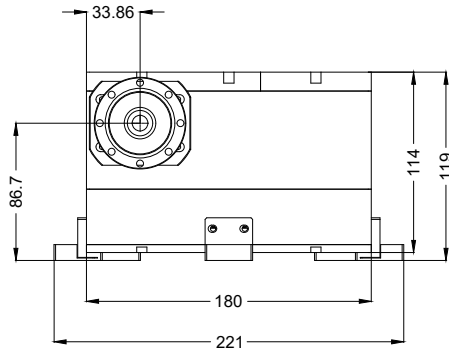
| | |
|----------------------------|------------------------|
| Wellenlänge | 355 nm |
| Nominelle Ausgangsleistung | 5 W @ 40 kHz |
| Laser Betriebsart | Gepulst |
| Strahlqualität (\leq) | 1,2 M ² |
| Pulsfrequenz | 20 – 150 kHz |
| Max. Pulsspitzenleistung | 10 kW |
| Pulsbreite | 21 ns @ 40 kHz |
| Max. Pulsenergie | 125 µJ @ 40 kHz |
| Leistungsinstabilität Ø | 3 % |
| Polarisation | Horizontal |
| Strahldurchmesser D4σ | 0,55 mm ^[1] |

| | |
|-----------------------------|--------------------|
| Kühlmethode | Wasser |
| Durchflussmenge | 16 l/min |
| Kühlleistung | 0,5 kW |
| Versorgungsspannung DC | 12 V |
| Stromverbrauch | 17 A |
| Leistungsaufnahme @ 20°C | 200 W |
| Betriebstemperatur | 10 – 40 °C |
| Lagertemperatur | -15 – 50 °C |
| Technische Maße (B × T × H) | 180 × 290 × 114 mm |
| Nettogewicht | 8,7 kg |

Kundenspezifische Produktanpassungen sind auf Anfrage möglich.

^[1] Nur erhältlich mit vorinstallierter Strahlaufweitung 6x / 10x.





JPT

Hersteller

DPSS-Laser

UV-5C-W-AIO

Maßangaben sind in Millimetern angegeben und dienen als Richtwert.
Verbindliche Informationen erhalten Sie auf Anfrage.

