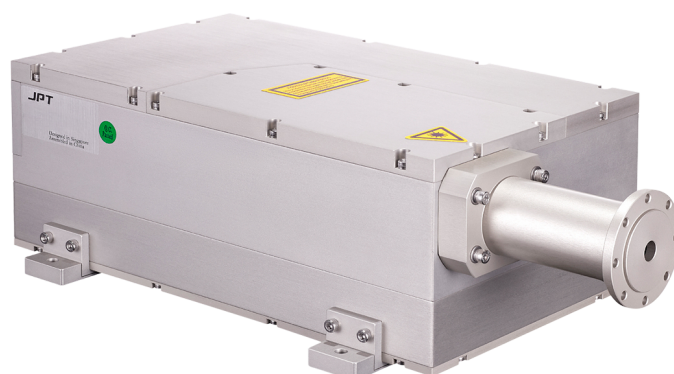


D P S S - L A S E R

# GR-10-W-A10

de | Datenblatt | 1.2

- Kompaktes All-In-One Design
- Brillante optische Eigenschaften
- Starke Reaktion auf vielen Materialien
- Herausragende Wirtschaftlichkeit



Wellenlänge	532 nm
Nominelle Ausgangsleistung	10 W @ 50 kHz
Laser Betriebsart	Gepulst
Strahlqualität ( $\leq$ )	1,2 M <sup>2</sup>
Pulsfrequenz	20 – 200 kHz
Max. Pulsspitzenleistung	15 kW
Pulsbreite	25 ns @ 50 kHz
Max. Pulsenergie	200 µJ @ 50 kHz
Leistungsinstabilität Ø	3 %
Polarisation	Horizontal
Strahldurchmesser D4σ	0,8 mm <sup>[1]</sup>

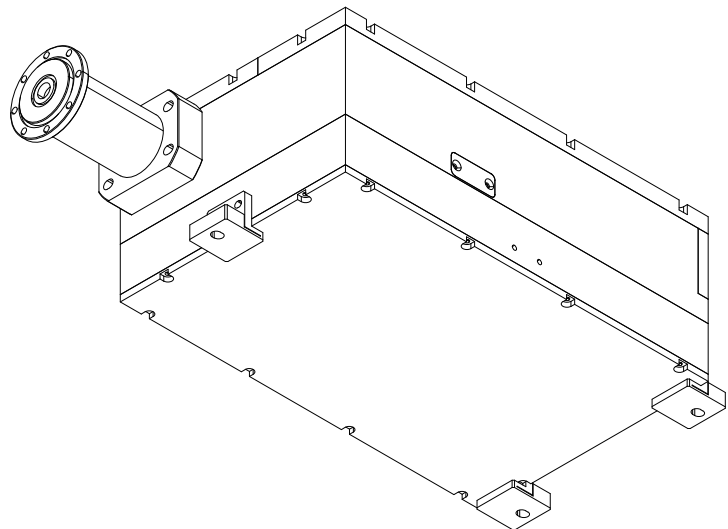
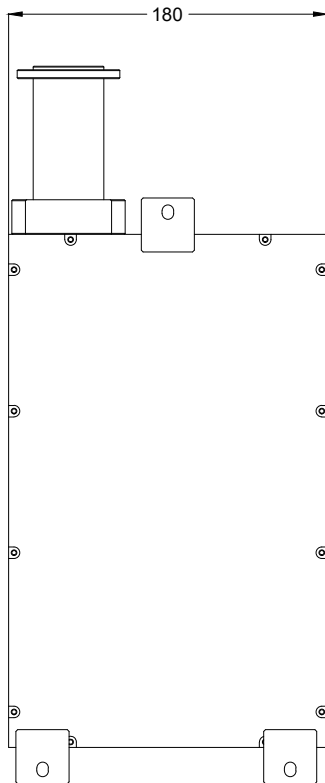
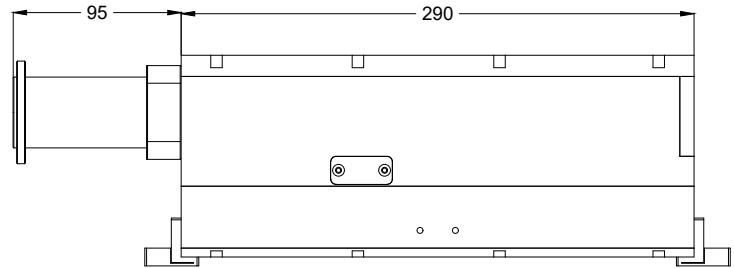
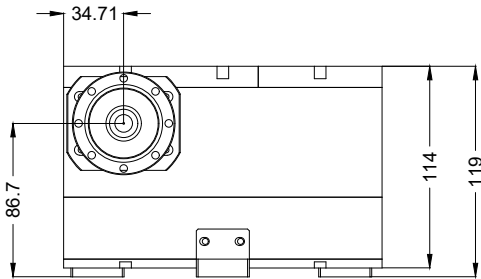
Kühlmethode	Wasser
Durchflussmenge	16 l/min
Kühlleistung	0,5 kW
Versorgungsspannung DC	12 V
Stromverbrauch	21 A
Leistungsaufnahme @ 20°C	250 W
Betriebstemperatur	10 – 35 °C
Lagertemperatur	-15 – 50 °C
Technische Maße (B × T × H)	180 × 290 × 114 mm
Nettogewicht	8,7 kg

Kundenspezifische Produktanpassungen sind auf Anfrage möglich.

<sup>[1]</sup> Nur erhältlich mit vorinstallierter Strahlaufweitung 6x / 10x.

Änderungen und Abweichungen vorbehalten. Produktfotos sind unverbindlich und können Sonderausstattungen enthalten.





**JPT**

Hersteller

DPSS-Laser

GR-10-W-AIO

Maßangaben sind in Millimetern angegeben und dienen als Richtwert.  
Verbindliche Informationen erhalten Sie auf Anfrage.

