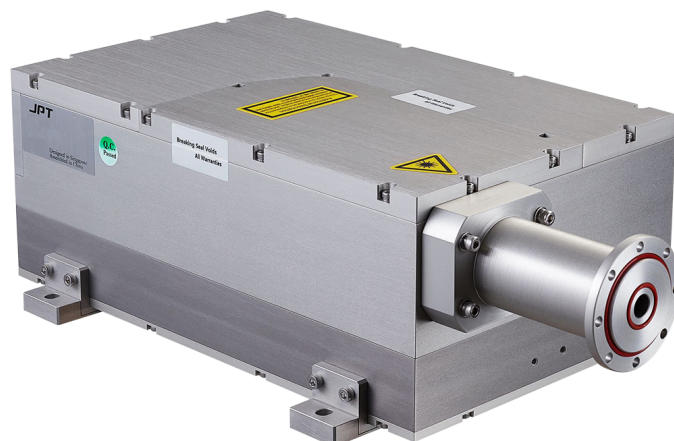


D P S S - L A S E R

GR-30-W-AIO

de | Datenblatt | 1.0.1

- Kompaktes All-In-One Design
- Brillante optische Eigenschaften
- Starke Reaktion auf vielen Materialien
- Herausragende Wirtschaftlichkeit



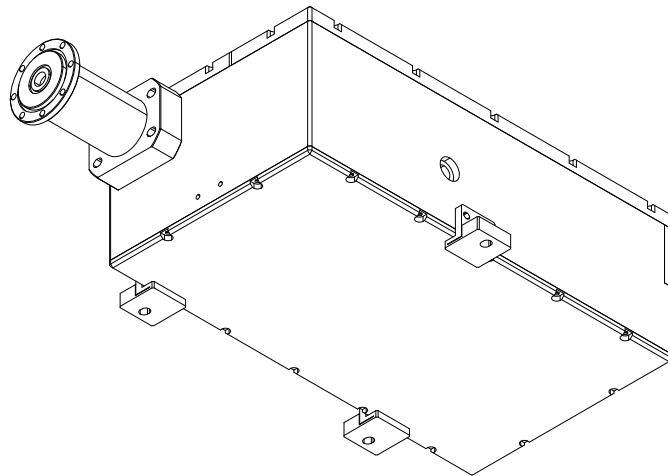
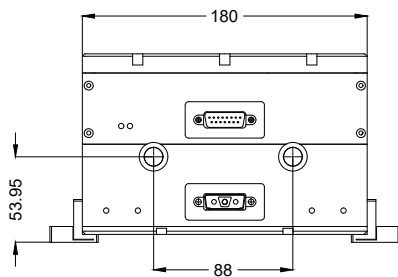
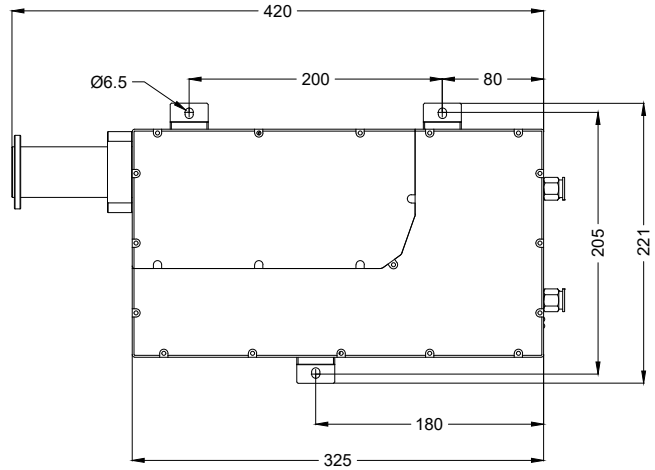
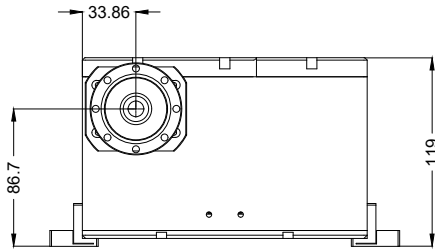
Wellenlänge	532 nm
Nominelle Ausgangsleistung	30 W @ 80 kHz
Laser Betriebsart	Gepulst
Strahlqualität (\leq)	1,2 M ²
Pulsfrequenz	40 – 300 kHz
Max. Pulsspitzenleistung	30 kW
Pulsbreite	18 ns @ 80 kHz
Max. Pulsenergie	375 μ J @ 80 kHz
Leistungsinstabilität \emptyset	3 %
Polarisation	Horizontal
Strahldurchmesser D4 σ	0,7 mm ^[1]

Kühlmethode	Wasser
Durchflussmenge	6 l/min
Kühlleistung	1 kW
Versorgungsspannung DC	36 V
Stromverbrauch	12,5 A
Leistungsaufnahme @ 20°C	450 W
Betriebstemperatur	10 – 35 °C
Lagertemperatur	-15 – 50 °C
Technische Maße (B x T x H)	337 x 180 x 114 mm
Nettogewicht	9,8 kg

Kundenspezifische Produkthanpassungen sind auf Anfrage möglich.

^[1] Nur erhältlich mit vorinstallierter Strahlaufweitung 6x / 10x.





Laserprodukt
Klasse 4

JPT

Hersteller

DPSS-Laser

GR-30-W-AIO

Maßangaben sind in Millimetern angegeben und dienen als Richtwert.
Verbindliche Informationen erhalten Sie auf Anfrage.

