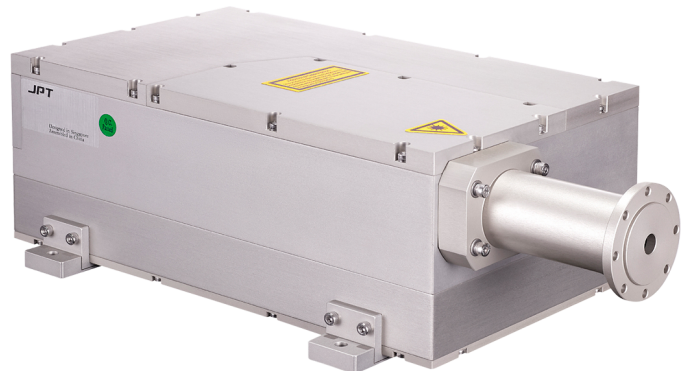


D P S S - L A S E R

GR-7-W-A10

de | Datenblatt | 1.2

- **Kompaktes All-In-One Design**
- **Brillante optische Eigenschaften**
- **Starke Reaktion auf vielen Materialien**
- **Herausragende Wirtschaftlichkeit**

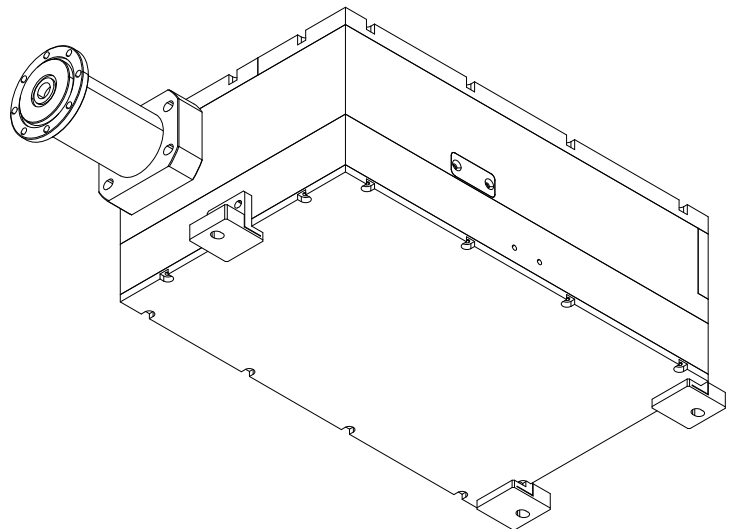
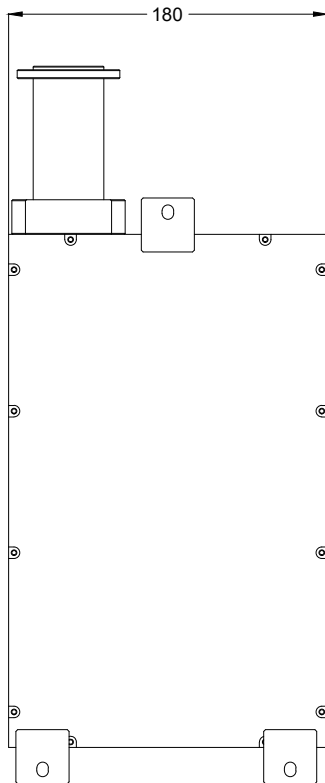
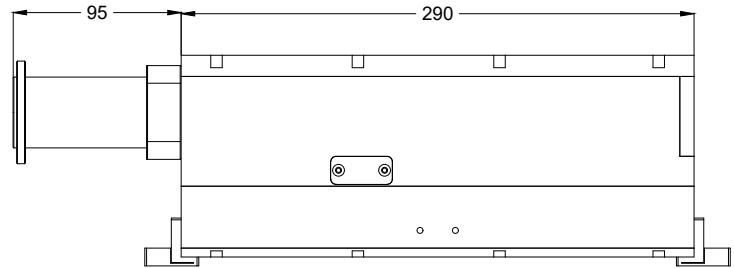
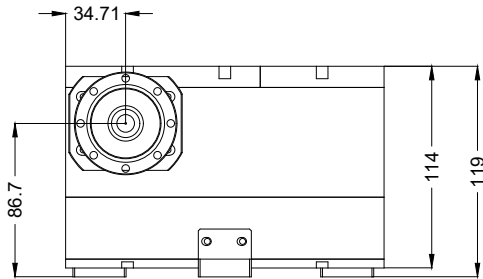


Wellenlänge	532 nm	Kühlmethode	Wasser
Nominelle Ausgangsleistung	7 W @ 50 kHz	Durchflussmenge	16 l/min
Laser Betriebsart	Gepulst	Kühlleistung	0,5 kW
Strahlqualität (\leq)	1,2 M ²	Versorgungsspannung DC	12 V
Pulsfrequenz	20 – 200 kHz	Stromverbrauch	21 A
Max. Pulsspitzenleistung	10 kW	Leistungsaufnahme @ 20°C	250 W
Pulsbreite	38 ns @ 50 kHz	Betriebstemperatur	10 – 35 °C
Max. Pulsenergie	140 µJ @ 50 kHz	Lagertemperatur	-15 – 50 °C
Leistungsinstabilität Ø	3 %	Technische Maße (B × T × H)	180 × 290 × 114 mm
Polarisation	Horizontal	Nettogewicht	8,7 kg
Strahldurchmesser D4σ	0,8 mm ^[1]		

Kundenspezifische Produktanpassungen sind auf Anfrage möglich.

^[1] Nur erhältlich mit vorinstallierter Strahlaufweitung 6x / 10x.





JPT

Hersteller

DPSS-Laser

GR-7-W-AIO

Maßangaben sind in Millimetern angegeben und dienen als Richtwert.
Verbindliche Informationen erhalten Sie auf Anfrage.

