

F - T H E T A - O B J E K T I V

# f-65T-14-1030-1080

de | Datenblatt | 1.0

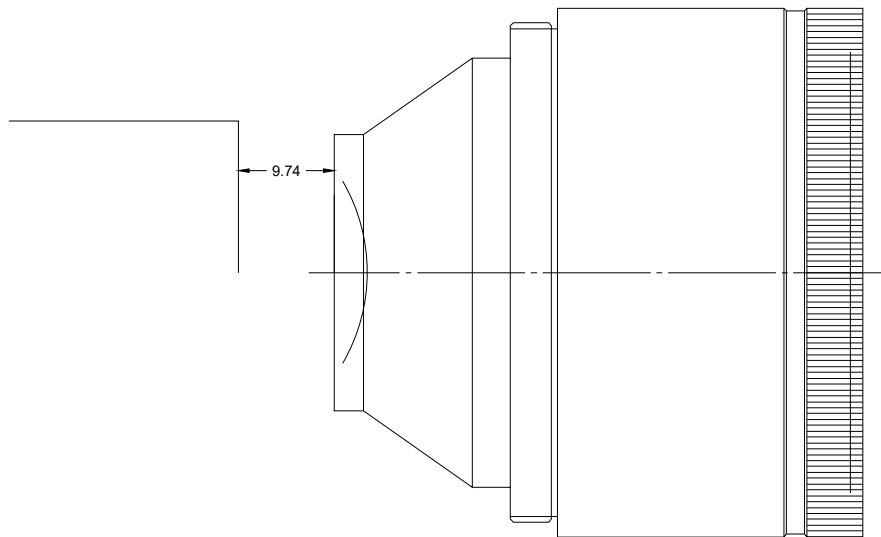
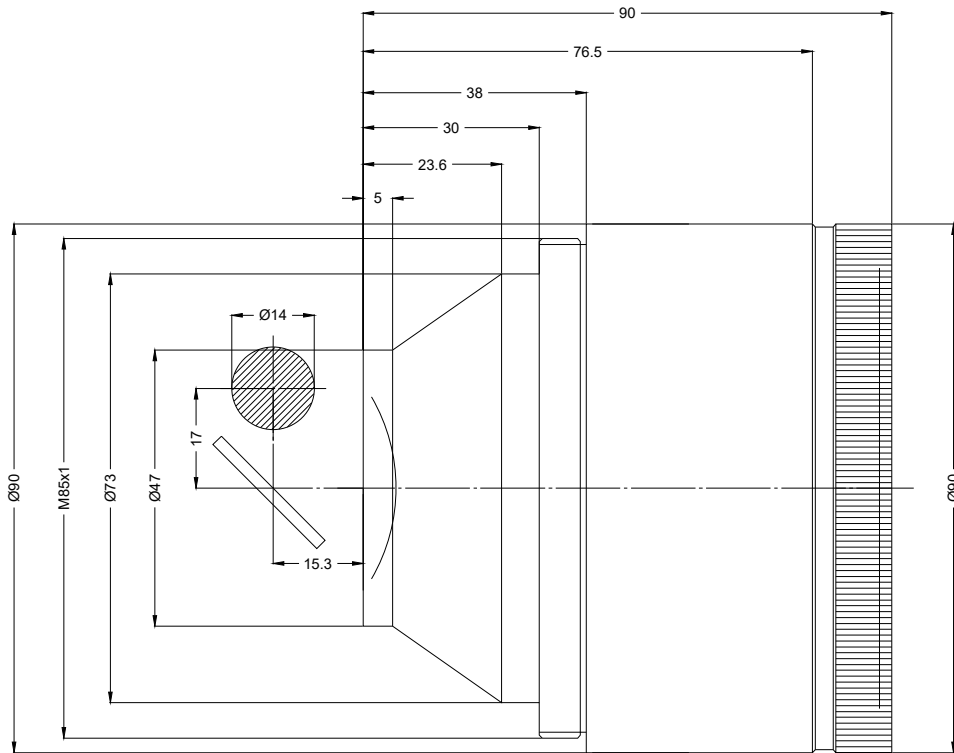
- Telezentrisches Vollquarz Objektiv
- Wellenlänge 1030 – 1080 nm
- Nominale Brennweite 65 mm
- Max. Eingangsstrahldurchmesser 14 mm
- Maximales Arbeitsfeld 20 x 20 mm



Wellenlänge	1030 – 1080 nm	Spiegelabstand m1/m2	17 / 15,3 mm
Nominelle Brennweite	65 mm	Anti-Reflexions-Beschichtung	Standard
Effektive Brennweite	65,000 mm	Telezentriefehler	1,7°
Auflagemaß	107,900 mm	Kühlmethode	Luft
Max. Eingangsstrahldurchmesser	14 mm	Linsenmaterial	Vollquarz
Arbeitsabstand	55,900 mm	Befestigungsgewinde	M85x1
Max. Arbeitsfeld	20 x 20 mm	Linsendurchmesser	90 mm
Minimaler Fokusdurchmesser	5,014 µm		

Änderungen und Abweichungen vorbehalten.  
Produktfotos sind unverbindlich und können Sonderausstattungen enthalten.





F-Theta-Objektiv

f-65T-14-1030-1080

Maßangaben sind in Millimetern angegeben und dienen als Richtwert.  
Verbindliche Informationen erhalten Sie auf Anfrage.

