

F - T H E T A - O B J E K T I V

f-65T-8-1030-1080

de | Datenblatt | 1.1

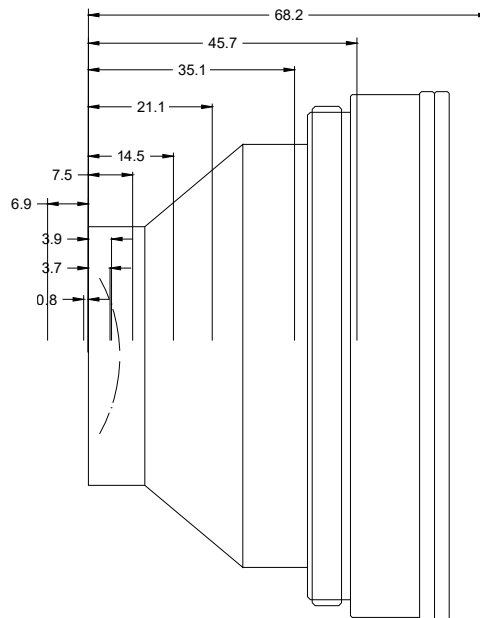
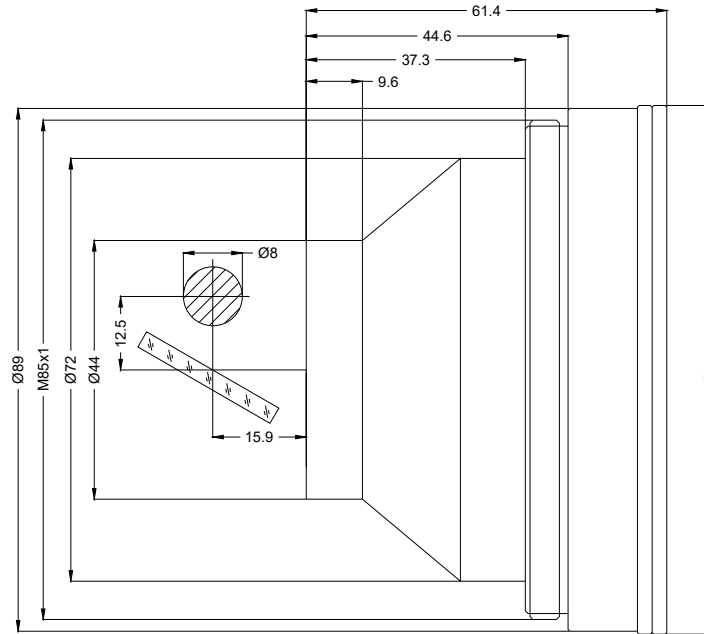
- Telezentrisches Vollquarz Objektiv
- Wellenlänge 1030 – 1080 nm
- Nominale Brennweite 65 mm
- Max. Eingangsstrahldurchmesser 8 mm
- Maximales Arbeitsfeld 20 x 20 mm



Wellenlänge	1030 – 1080 nm	Spiegelabstand m1/m2	12,5 / 15,9 mm
Nominelle Brennweite	65 mm	Anti-Reflexions-Beschichtung	Standard
Effektive Brennweite	65,740 mm	Telezentriefehler	0,58°
Auflagemaß	97,790 mm	Kühlmethode	Luft
Max. Eingangsstrahldurchmesser	8 mm	Linsenmaterial	Vollquarz
Arbeitsabstand	80,990 mm	Befestigungsgewinde	M85x1
Max. Arbeitsfeld	20 x 20 mm	Linsendurchmesser	90 mm
Minimaler Fokusdurchmesser	15,82 µm		

Änderungen und Abweichungen vorbehalten.
Produktfotos sind unverbindlich und können Sonderausstattungen enthalten.





F-Theta-Objektiv

f-65T-8-1030-1080

Maßangaben sind in Millimetern angegeben und dienen als Richtwert.
Verbindliche Informationen erhalten Sie auf Anfrage.

