

F - T H E T A - O B J E K T I V

f-80T-14-1030-1080

de | Datenblatt | 1.0

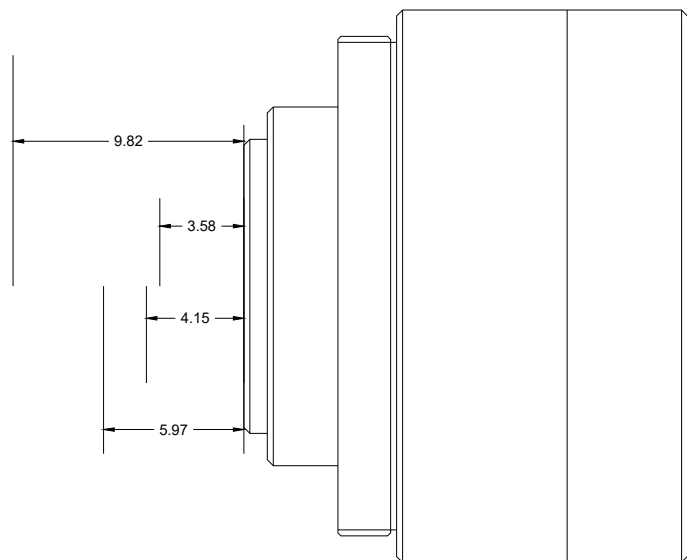
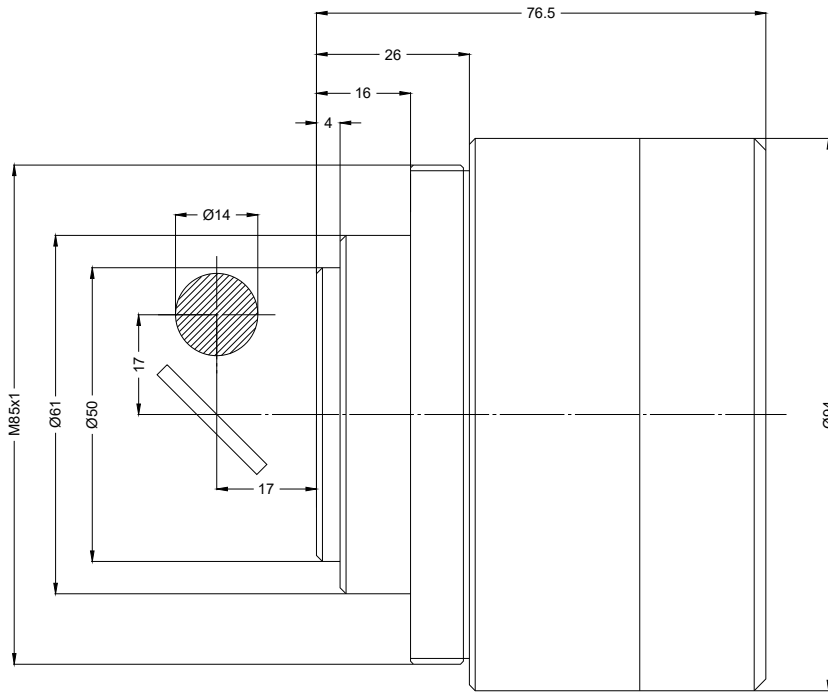
- Telezentrisches Vollquarz Objektiv
- Wellenlänge 1030 – 1080 nm
- Nominale Brennweite 87 mm
- Max. Eingangsstrahldurchmesser 14 mm
- Maximales Arbeitsfeld 20 x 20 mm



| | | | |
|--------------------------------|----------------|------------------------------|------------|
| Wellenlänge | 1030 – 1080 nm | Spiegelabstand m1/m2 | 17 / 17 mm |
| Nominelle Brennweite | 80 mm | Anti-Reflexions-Beschichtung | Standard |
| Effektive Brennweite | 80,000 mm | Telezentriefehler | 1,4° |
| Auflagemaß | 137,140 mm | Kühlmethode | Luft |
| Max. Eingangsstrahldurchmesser | 14 mm | Linsenmaterial | Vollquarz |
| Arbeitsabstand | 86,640 mm | Befestigungsgewinde | M85x1 |
| Max. Arbeitsfeld | 20 x 20 mm | Linsendurchmesser | 94 mm |
| Minimaler Fokusdurchmesser | 5,88 µm | | |

Änderungen und Abweichungen vorbehalten.
Produktfotos sind unverbindlich und können Sonderausstattungen enthalten.





F-Theta-Objektiv

f-80T-14-1030-1080

