

F - T H E T A - O B J E K T I V

f-87T-10-1030-1080

de | Datenblatt | 1.0

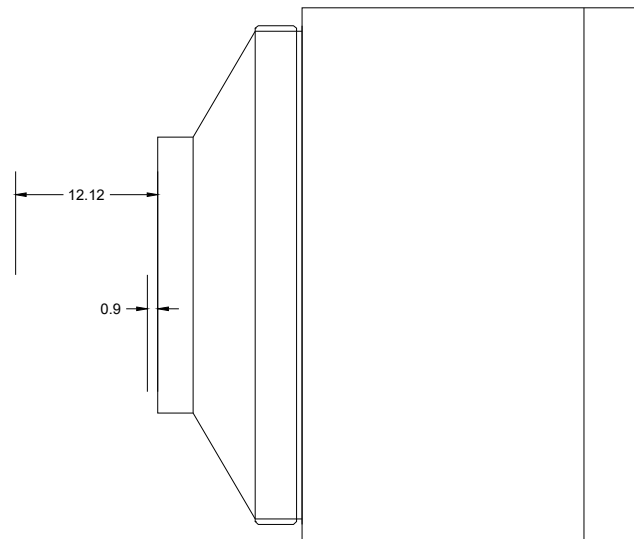
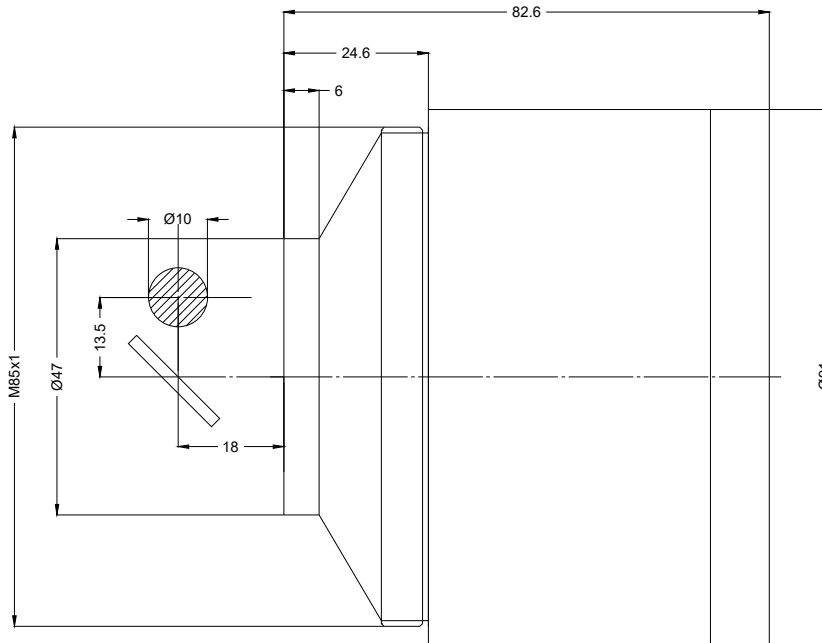
- Telezentrisches Vollquarz Objektiv
- Wellenlänge 1030 – 1080 nm
- Nominale Brennweite 87 mm
- Max. Eingangsstrahldurchmesser 10 mm
- Maximales Arbeitsfeld 30 x 30 mm



Wellenlänge	1030 – 1080 nm	Spiegelabstand m1/m2	13,5 / 18 mm
Nominelle Brennweite	87 mm	Anti-Reflexions-Beschichtung	Standard
Effektive Brennweite	87,000 mm	Telezentriefehler	1,4°
Auflagemaß	157,240 mm	Kühlmethode	Luft
Max. Eingangsstrahldurchmesser	10 mm	Linsenmaterial	Vollquarz
Arbeitsabstand	99,230 mm	Befestigungsgewinde	M85x1
Max. Arbeitsfeld	30 x 30 mm	Linsendurchmesser	91 mm
Minimaler Fokusdurchmesser	8,61 µm		

Änderungen und Abweichungen vorbehalten.
Produktfotos sind unverbindlich und können Sonderausstattungen enthalten.





F-Theta-Objektiv

f-87T-10-1030-1080

Maßangaben sind in Millimetern angegeben und dienen als Richtwert.
Verbindliche Informationen erhalten Sie auf Anfrage.

