

F - T H E T A - O B J E K T I V

f-175T-14-343

de | Datenblatt | 1.0

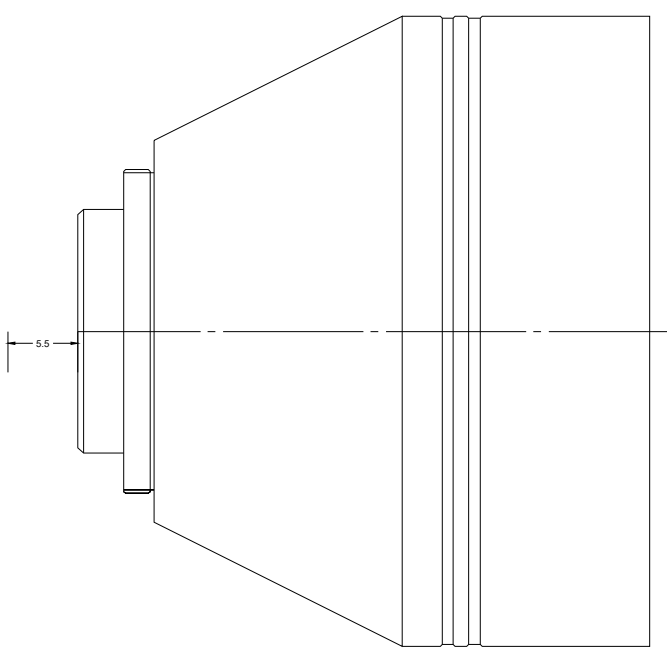
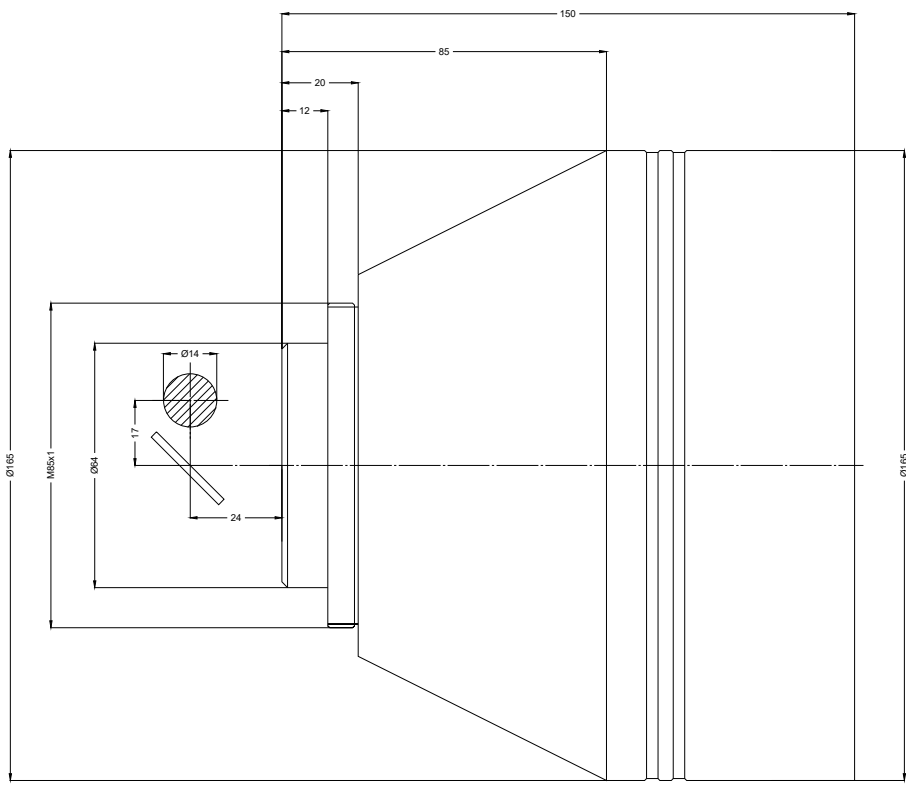
- Telezentrisches Vollquarz Objektiv, 343 nm
- Nominale Brennweite 175 mm
- Max. Eingangsstrahldurchmesser 14 mm
- Maximales Arbeitsfeld 100 x 100 mm
- Feiner Fokus, hohe Leistungsdichte



Wellenlänge	343 nm	Spiegelabstand m1/m2	17 / 24 mm
Nominelle Brennweite	175 mm	Anti-Reflexions-Beschichtung	Standard
Effektive Brennweite	175,000 mm	Telezentriefehler	2,5°
Auflagemaß	372,300 mm	Kühlmethode	Luft
Max. Eingangsstrahldurchmesser	14 mm	Linsenmaterial	Vollquarz
Arbeitsabstand	138,800 mm	Befestigungsgewinde	M85x1
Max. Arbeitsfeld	100 x 100 mm	Linsendurchmesser	160 mm
Minimaler Fokusdurchmesser	4,13 µm		

Änderungen und Abweichungen vorbehalten.
Produktfotos sind unverbindlich und können Sonderausstattungen enthalten.





F-Theta-Objektiv

f-175T-14-343

Maßangaben sind in Millimetern angegeben und dienen als Richtwert.
Verbindliche Informationen erhalten Sie auf Anfrage.

