

F - T H E T A - O B J E K T I V

f-175T-14-355

de | Datenblatt | 1.0

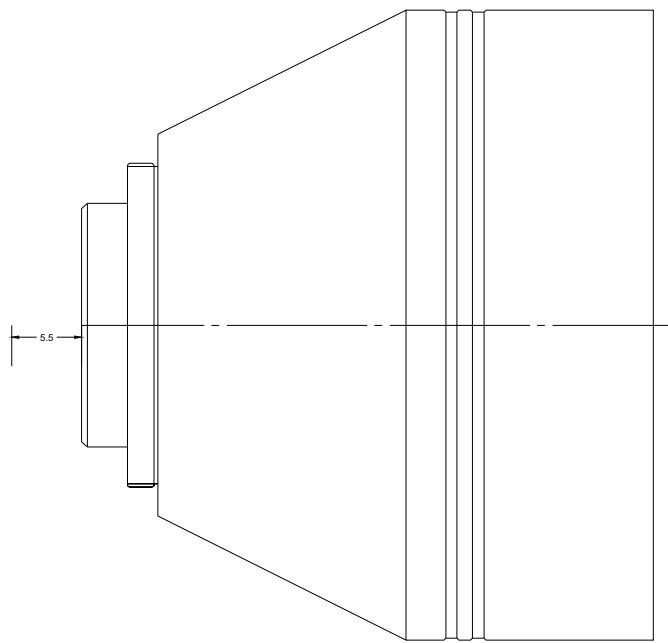
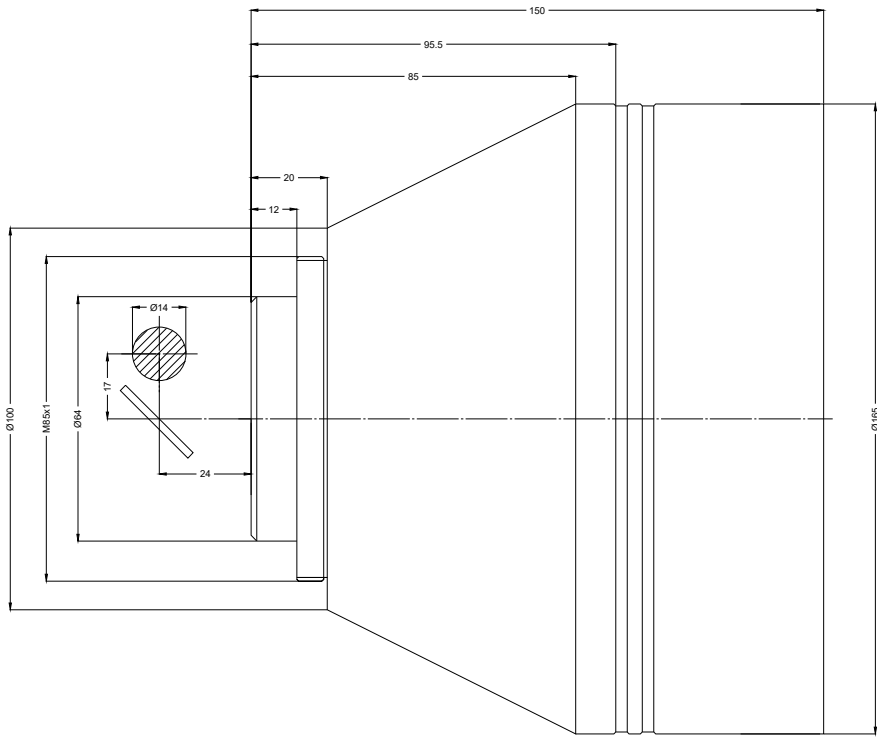
- Telezentrisches Vollquarz Objektiv, 355 nm
- Nominale Brennweite 175 mm
- Max. Eingangsstrahldurchmesser 14 mm
- Maximales Arbeitsfeld 100 x 100 mm
- Feiner Fokus, hohe Leistungsdichte



Wellenlänge	355 nm
Nominelle Brennweite	175 mm
Effektive Brennweite	175,000 mm
Auflagemaß	373,900 mm
Max. Eingangsstrahldurchmesser	14 mm
Arbeitsabstand	240,400 mm
Max. Arbeitsfeld	100 x 100 mm
Minimaler Fokusdurchmesser	4,306 µm

Spiegelabstand m1/m2	17 / 24 mm
Anti-Reflexions-Beschichtung	Standard
Telezentriefehler	2,5°
Kühlmethode	Luft
Linsenmaterial	Vollquarz
Befestigungsgewinde	M85x1
Linsendurchmesser	160 mm





F-Theta-Objektiv

f-175T-14-355

Maßangaben sind in Millimetern angegeben und dienen als Richtwert.
Verbindliche Informationen erhalten Sie auf Anfrage.

