

F - T H E T A - O B J E K T I V

f-32T-10-355

de | Datenblatt | 1.1

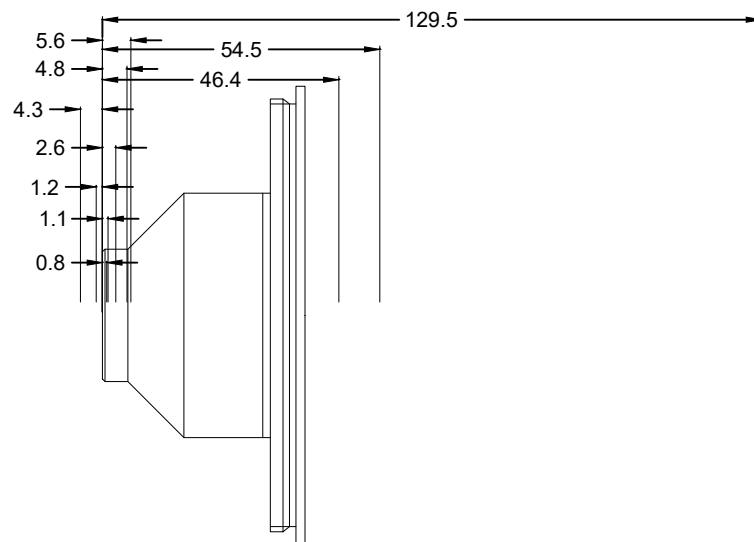
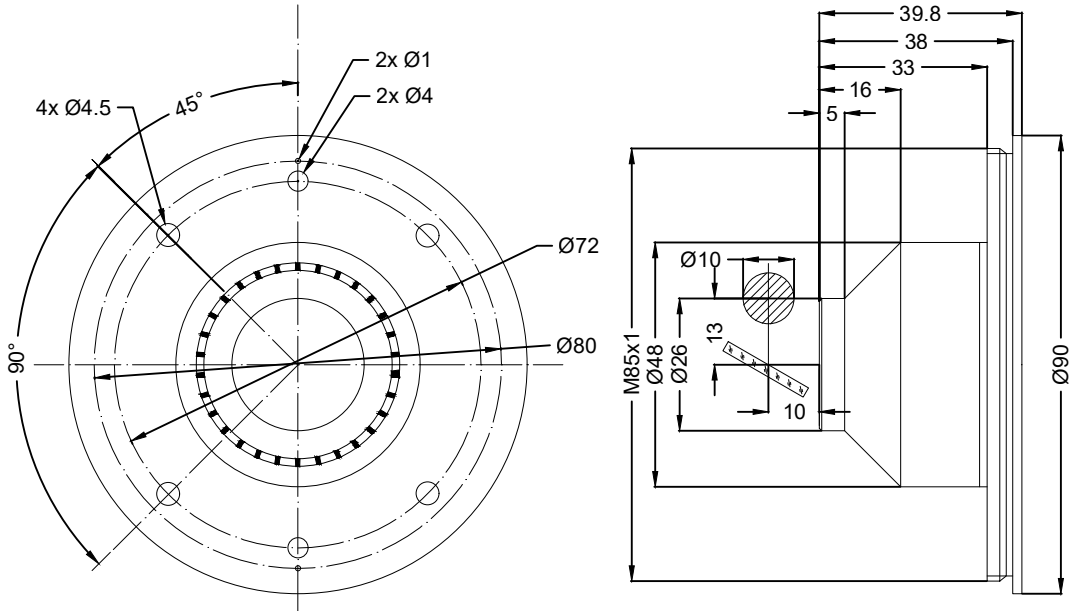
- Telezentrisches Vollquarz Objektiv, 355 nm
- Nominelle Brennweite 32 mm
- Max. Eingangsstrahldurchmesser 10 mm
- Extrem feiner Fokus, höchste Präzision
- Entwickelt für die Micro-Beschriftung



Wellenlänge	355 nm	Spiegelabstand m1/m2	13 / 10 mm
Nominelle Brennweite	32 mm	Anti-Reflexions-Beschichtung	Standard
Effektive Brennweite	31,826 mm	Telezentriefehler	0,4°
Auflagemaß	28,140 mm	Kühlmethode	Luft
Max. Eingangsstrahldurchmesser	10 mm	Linsenmaterial	Vollquarz
Arbeitsabstand	28,493 mm	Befestigungsgewinde	M85x1
Max. Arbeitsfeld	1 x 1 mm	Linsendurchmesser	90 mm
Minimaler Fokusdurchmesser	2,08 µm		

Änderungen und Abweichungen vorbehalten.
Produktfotos sind unverbindlich und können Sonderausstattungen enthalten.





F-Theta-Objektiv

f-32T-10-355

