

F - T H E T A - O B J E K T I V

f-100T-15-532

de | Datenblatt | 1.1

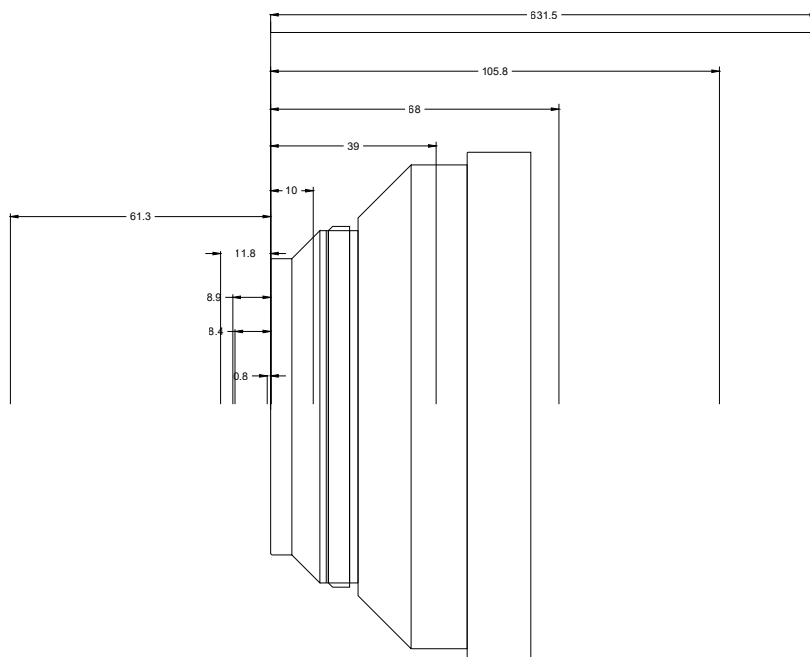
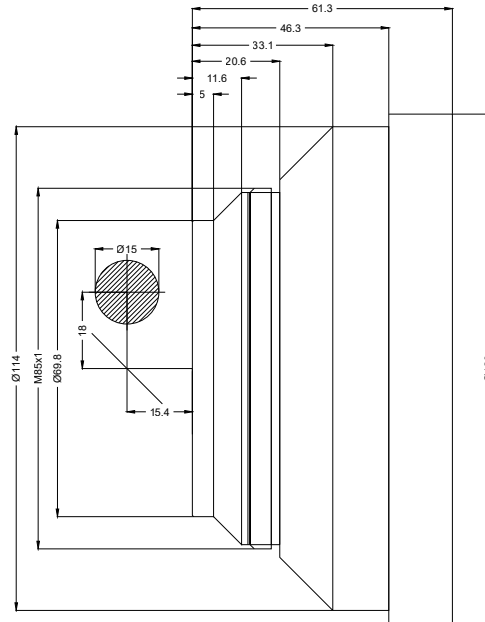
- Telezentrisches F-Theta Objektiv, 532 nm
- Nominale Brennweite 100 mm
- Max. Eingangsstrahldurchmesser 15 mm
- Maximales Arbeitsfeld 54 x 54 mm
- Sehr feiner Fokus, hohe Präzision



Wellenlänge	532 nm
Nominelle Brennweite	100 mm
Effektive Brennweite	101,877 mm
Auflagemaß	167,402 mm
Max. Eingangsstrahldurchmesser	15 mm
Arbeitsabstand	126,702 mm
Max. Arbeitsfeld	54 x 54 mm
Minimaler Fokusdurchmesser	6,6 µm

Spiegelabstand m1/m2	18 / 15,4 mm
Kühlmethode	Luft
Linsenmaterial	Optisches Glas
Anti-Reflexions-Beschichtung	Standard
Telezentriefehler	4,5°
Befestigungsgewinde	M85x1
Linsendurchmesser	120 mm





F-Theta-Objektiv

f-100T-15-532

Maßangaben sind in Millimetern angegeben und dienen als Richtwert.
Verbindliche Informationen erhalten Sie auf Anfrage.

