

F - T H E T A - O B J E K T I V

f-210-30-980-M95

de | Datenblatt | 1.1

- Telezentrisches F-Theta Objektiv, 980 nm
- Nominale Brennweite 210 mm
- Max. Eingangsstrahldurchmesser 30 mm
- Maximales Arbeitsfeld 105 x 105 mm
- Sehr feiner Fokus, hohe Präzision

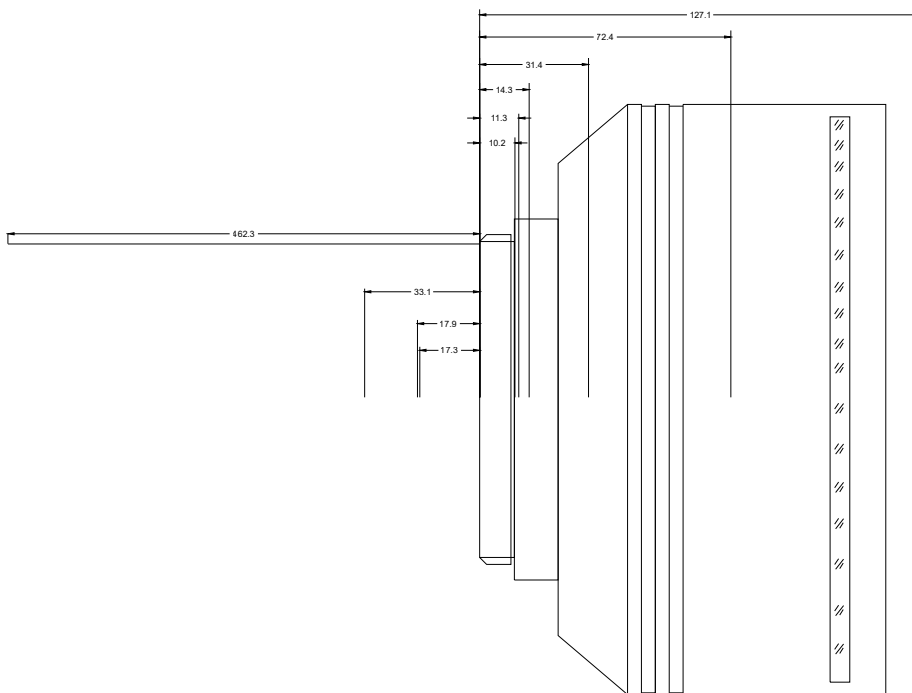
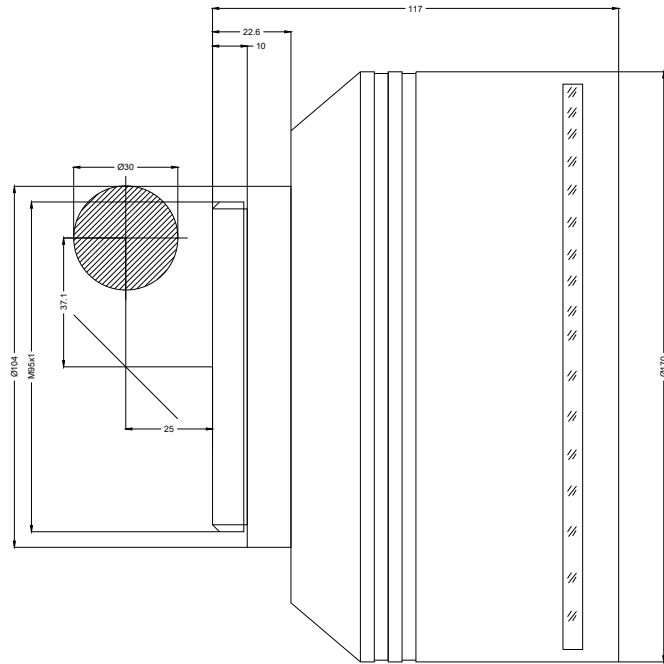


Wellenlänge	980 nm
Nominelle Brennweite	210 mm
Effektive Brennweite	210,000 mm
Auflagemaß	379,941 mm
Max. Eingangsstrahldurchmesser	30 mm
Arbeitsabstand	272,941 mm
Max. Arbeitsfeld	105 x 105 mm
Minimaler Fokusdurchmesser	11,94 µm

Spiegelabstand m1/m2	37,12 / 25 – 36 mm
Anti-Reflexions-Beschichtung	Standard
Telezentriefehler	4°
Kühlmethode	Luft
Linsenmaterial	Optisches Glas
Befestigungsgewinde	M95x1
Linsendurchmesser	170 mm

Änderungen und Abweichungen vorbehalten.
Produktfotos sind unverbindlich und können Sonderausstattungen enthalten.





F-Theta-Objektiv

f-210-30-980-M95

Maßangaben sind in Millimetern angegeben und dienen als Richtwert.
Verbindliche Informationen erhalten Sie auf Anfrage.

