

F - T H E T A - O B J E K T I V

f-300M-8-1030-1080

de | Datenblatt | 1.0

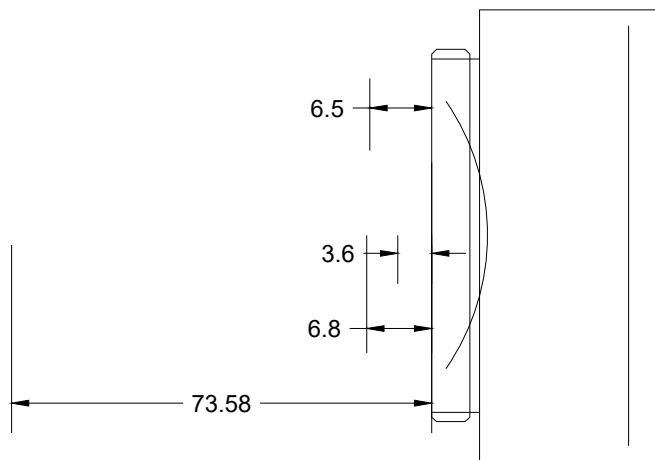
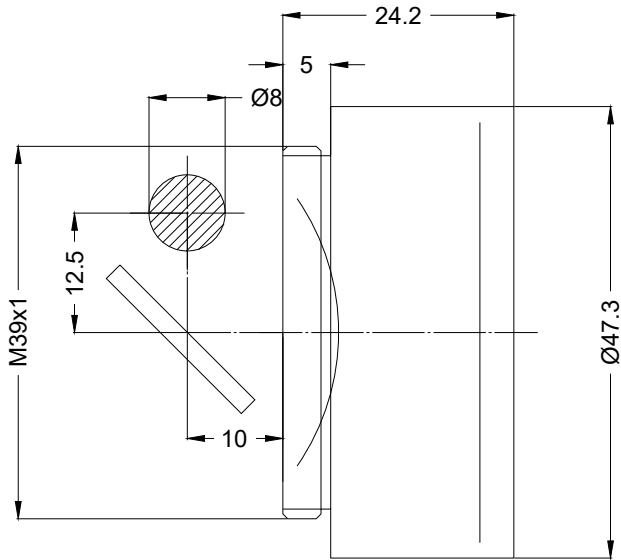
- Mini Vollquarz F-Theta Objektiv, 1030 – 1080 nm
- Nominale Brennweite 300 mm
- Max. Eingangstrahldurchmesser 8 mm
- Maximales Arbeitsfeld 200 x 200 mm
- Besonders kompaktes Design



Wellenlänge	1030 – 1080 nm	Minimaler Fokusdurchmesser	68,6 µm
Nominelle Brennweite	300 mm	Spiegelabstand m1/m2	12,5 / 10 mm
Effektive Brennweite	300,000 mm	Anti-Reflexions-Beschichtung	Standard
Auflagemaß	355,250 mm	Kühlmethode	Luft
Max. Eingangstrahldurchmesser	8 mm	Linsenmaterial	Vollquarz
Arbeitsabstand	336,05 mm	Befestigungsgewinde	M39x1
Max. Arbeitsfeld	200 x 200 mm	Linsendurchmesser	47,3 mm

Änderungen und Abweichungen vorbehalten.
Produktfotos sind unverbindlich und können Sonderausstattungen enthalten.





F-Theta-Objektiv

f-300M-8-1030-1080

Maßangaben sind in Millimetern angegeben und dienen als Richtwert.
Verbindliche Informationen erhalten Sie auf Anfrage.

