

F - T H E T A - O B J E K T I V

# f-160-10-1030-1080-v2

de | Datenblatt | 1.0

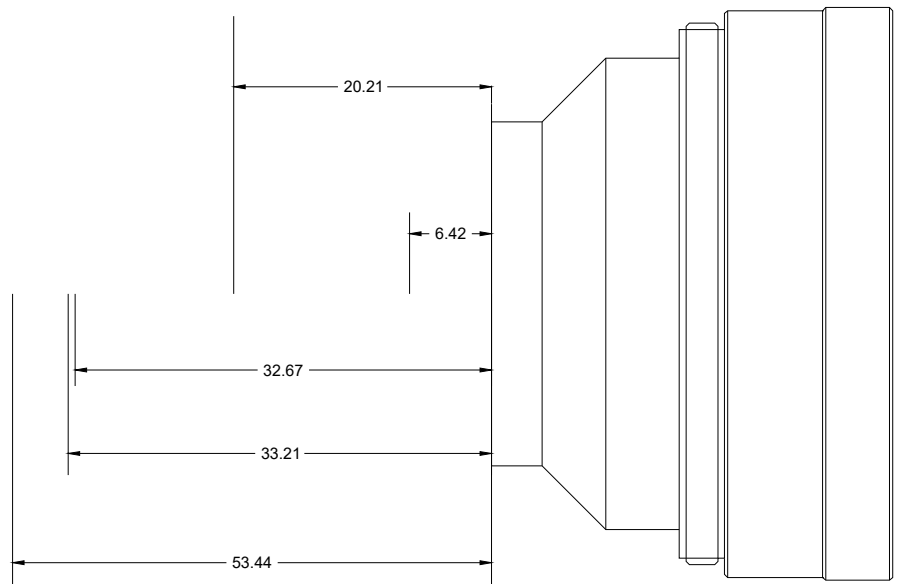
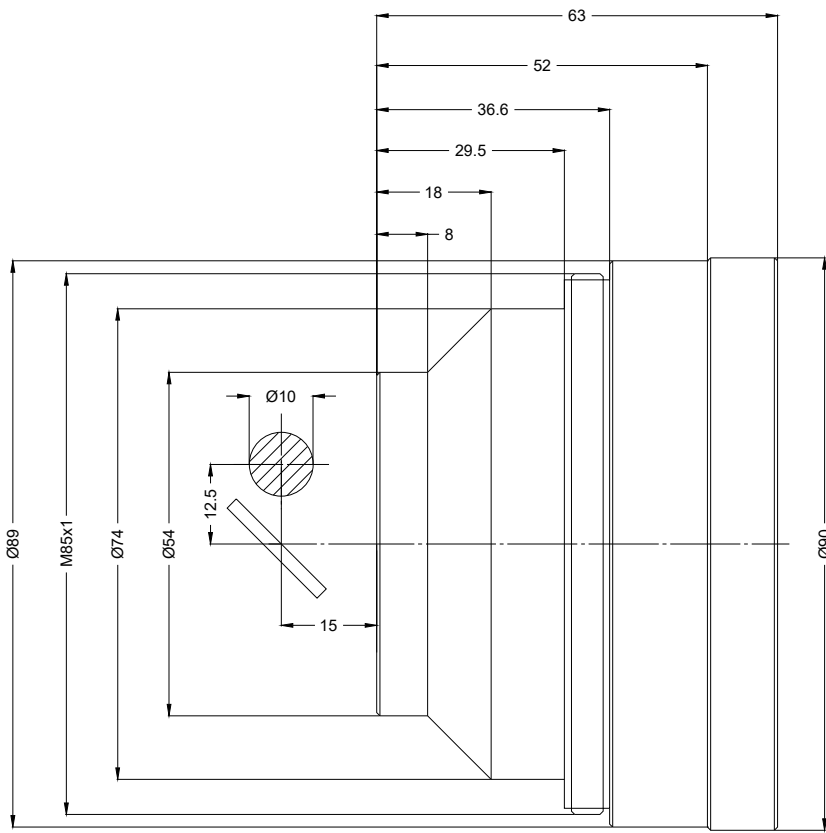
- Vollquarz Objektiv, 1030 – 1080 nm
- Nominale Brennweite 160 mm
- Max. Eingangsstrahldurchmesser 10 mm
- Maximales Arbeitsfeld 110 x 110 mm



Wellenlänge	1030 – 1080 nm	Minimaler Fokusbereich	16,87 µm
Nominelle Brennweite	160 mm	Spiegelabstand m1/m2	12,5 / 15 mm
Effektive Brennweite	160,000 mm	Anti-Reflexions-Beschichtung	Standard
Auflagemaß	233,140 mm	Kühlmethode	Luft
Max. Eingangsstrahldurchmesser	10 mm	Linsenmaterial	Vollquarz
Arbeitsabstand	206,740 mm	Befestigungsgewinde	M85x1
Max. Arbeitsfeld	100 x 100 mm	Linsendurchmesser	90 mm

Änderungen und Abweichungen vorbehalten.  
Produktfotos sind unverbindlich und können Sonderausstattungen enthalten.





F-Theta-Objektiv

f-160-10-1030-1080-v2

Maßangaben sind in Millimetern angegeben und dienen als Richtwert.  
Verbindliche Informationen erhalten Sie auf Anfrage.

