

F - T H E T A - O B J E K T I V

f-206-20-1030-1080

de | Datenblatt | 1.1

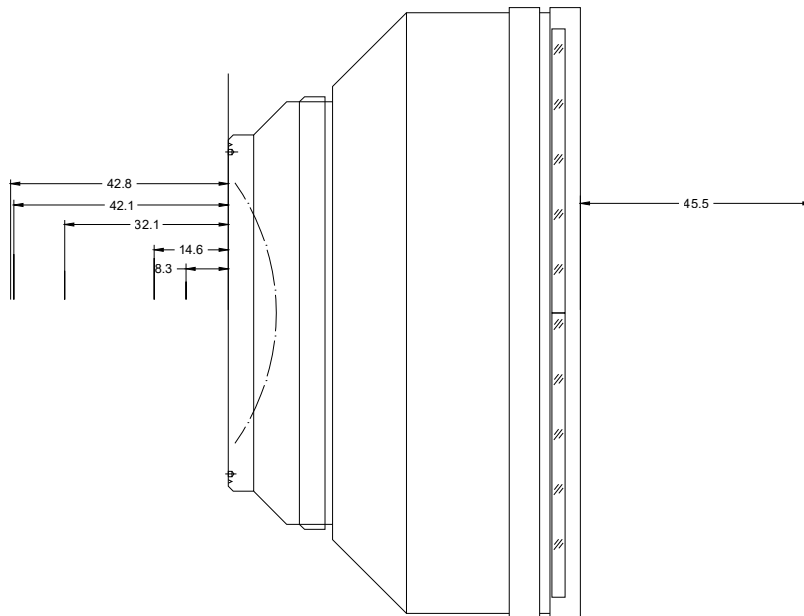
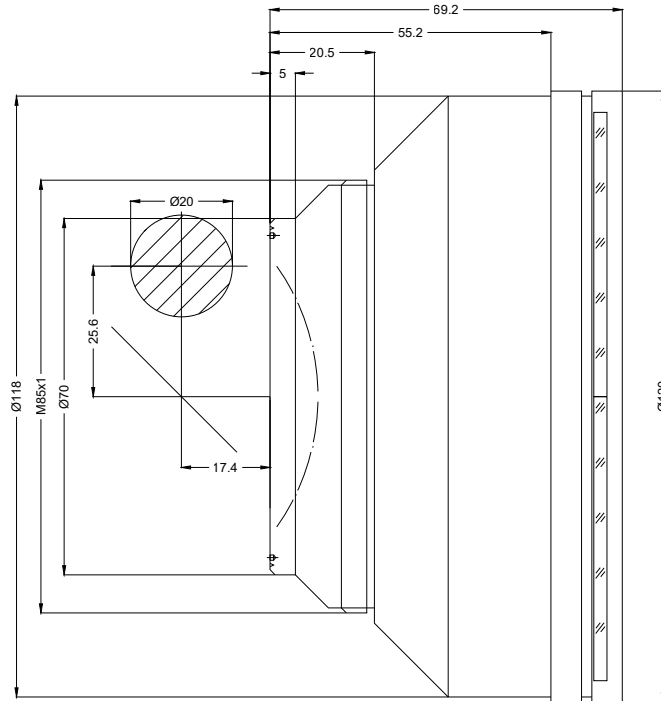
- Vollquarz Objektiv, 1030 – 1080 nm
- Nominale Brennweite 206 mm
- Max. Eingangsstrahldurchmesser 20 mm
- Maximales Arbeitsfeld 110 x 110 mm
- Sehr feiner Fokus, hohe Leistungsdichte



Wellenlänge	1030 – 1080 nm	Minimaler Fokusbereich	20,06 µm
Nominelle Brennweite	206 mm	Spiegelabstand m1/m2	25,6 / 17,4 mm
Effektive Brennweite	205,710 mm	Anti-Reflexions-Beschichtung	Standard
Auflagemaß	306,700 mm	Kühlmethode	Luft
Max. Eingangsstrahldurchmesser	20 mm	Linsenmaterial	Vollquarz
Arbeitsabstand	258,000 mm	Befestigungsgewinde	M85x1
Max. Arbeitsfeld	110 x 110 mm	Linsendurchmesser	120 mm

Änderungen und Abweichungen vorbehalten.
Produktfotos sind unverbindlich und können Sonderausstattungen enthalten.





F-Theta-Objektiv

f-206-20-1030-1080

Maßangaben sind in Millimetern angegeben und dienen als Richtwert.
Verbindliche Informationen erhalten Sie auf Anfrage.

