

F - T H E T A - O B J E K T I V

f-210-30-1030-1080-M112

de | Datenblatt | 1.1

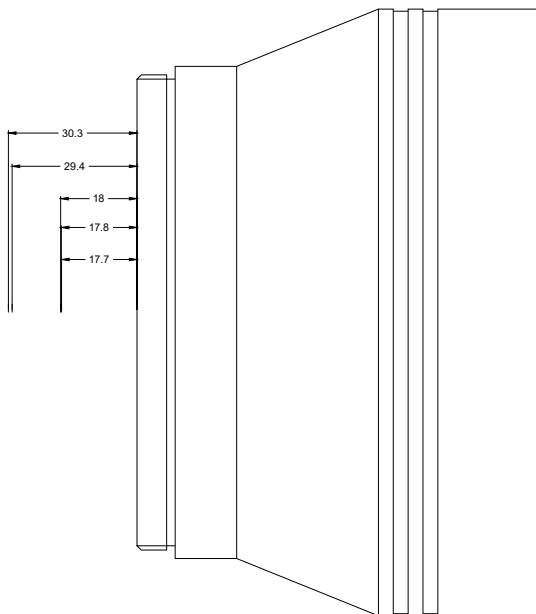
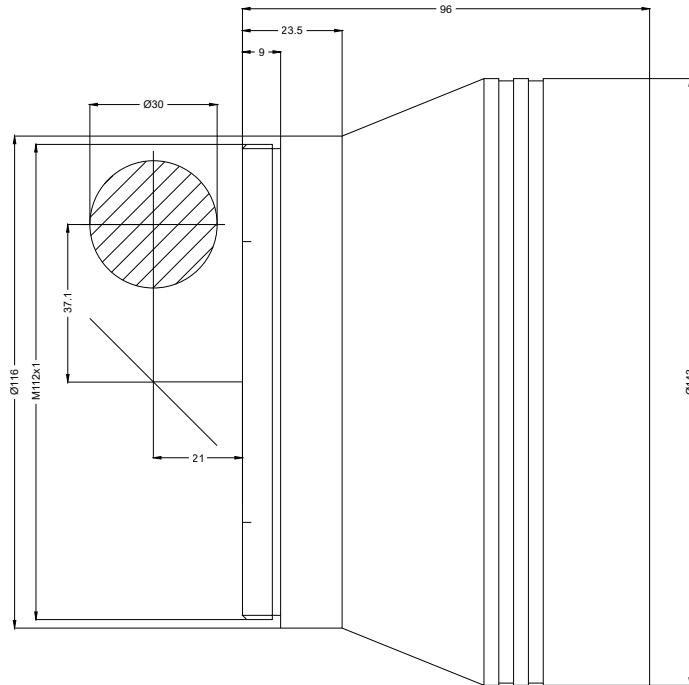
- Vollquarz Objektiv, 1030 – 1080 nm
- Nominale Brennweite 210 mm
- Max. Eingangsstrahldurchmesser 30 mm
- Maximales Arbeitsfeld 100 x 100 mm
- Sehr feiner Fokus, hohe Leistungsdichte



Wellenlänge	1030 – 1080 nm	Minimaler Fokusbereich	13,6 µm
Nominelle Brennweite	210 mm	Spiegelabstand m1/m2	37,12 / 21 mm
Effektive Brennweite	210,000 mm	Anti-Reflexions-Beschichtung	Standard
Auflagemaß	356,234 mm	Kühlmethode	Luft
Max. Eingangsstrahldurchmesser	30 mm	Linsenmaterial	Vollquarz
Arbeitsabstand	269,234 mm	Befestigungsgewinde	M112x1
Max. Arbeitsfeld	100 x 100 mm	Linsendurchmesser	143 mm

Änderungen und Abweichungen vorbehalten.
Produktfotos sind unverbindlich und können Sonderausstattungen enthalten.





F-Theta-Objektiv

f-210-30-1030-1080-M112

Maßangaben sind in Millimetern angegeben und dienen als Richtwert.
Verbindliche Informationen erhalten Sie auf Anfrage.

