

F - T H E T A - O B J E K T I V

f-330-10-1030-1080

de | Datenblatt | 1.1

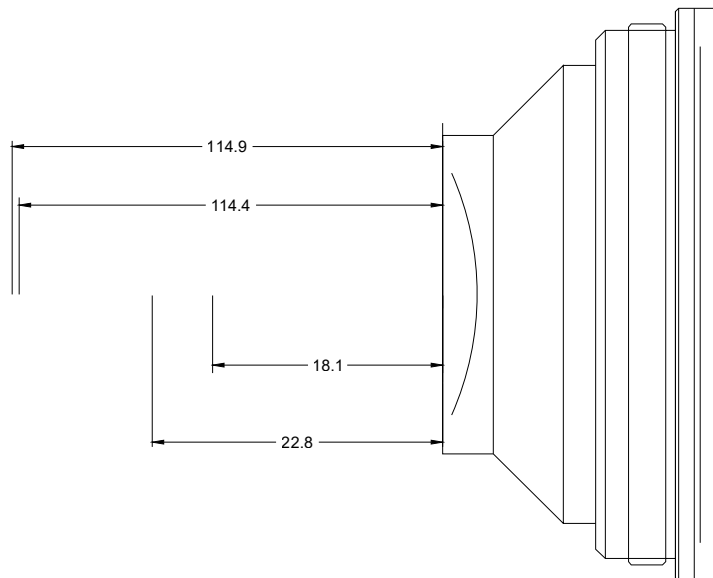
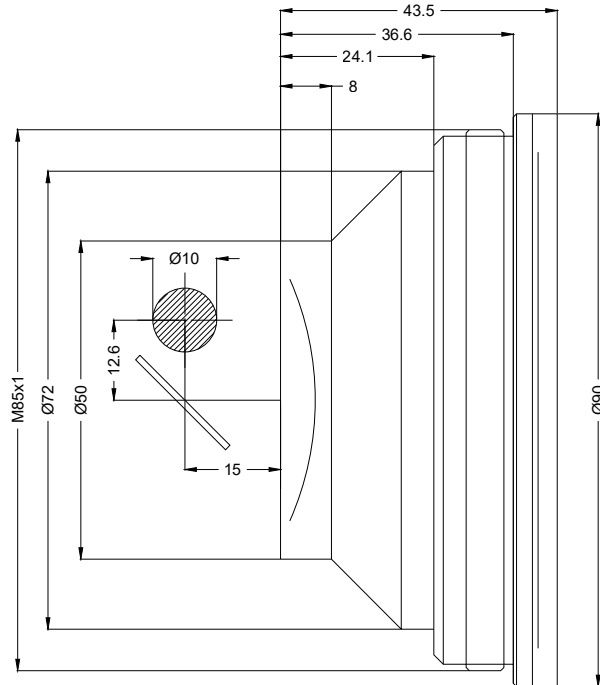
- Vollquarz Objektiv, 1030 – 1080 nm
- Nominale Brennweite 330 mm
- Max. Eingangsstrahldurchmesser 10 mm
- Maximales Arbeitsfeld 230 x 230 mm



Wellenlänge	1030 – 1080 nm
Nominelle Brennweite	330 mm
Effektive Brennweite	330,000 mm
Auflagemaß	399,500 mm
Max. Eingangsstrahldurchmesser	10 mm
Arbeitsabstand	392,600 mm
Max. Arbeitsfeld	230 x 230 mm

Minimaler Fokusbereich	64,25 µm
Spiegelabstand m1/m2	12,56 / 15 mm
Anti-Reflexions-Beschichtung	Standard
Kühlmethode	Luft
Linsenmaterial	Vollquarz
Befestigungsgewinde	M85x1
Linsendurchmesser	90 mm





F-Theta-Objektiv

f-330-10-1030-1080

Maßangaben sind in Millimetern angegeben und dienen als Richtwert.
Verbindliche Informationen erhalten Sie auf Anfrage.

