

F - T H E T A - O B J E K T I V

# f-420-30-1030-1080-M102

de | Datenblatt | 1.1

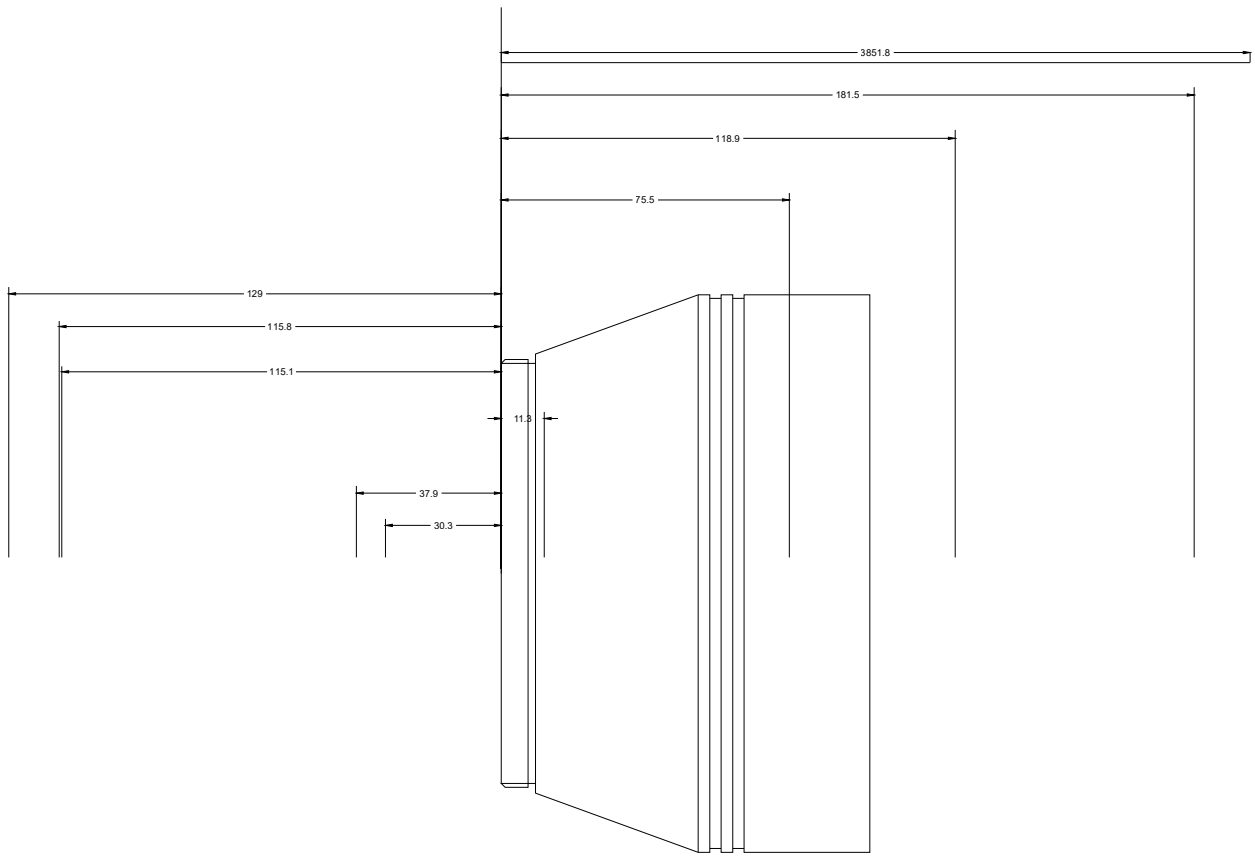
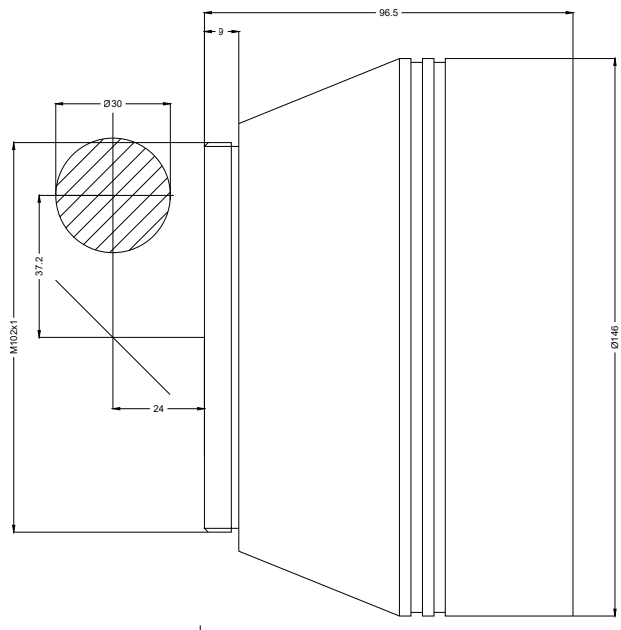
- Vollquarz Objektiv, 1030 – 1080 nm
- Nominale Brennweite 420 mm
- Max. Eingangsstrahldurchmesser 30 mm
- Maximales Arbeitsfeld 200 x 200 mm
- Sehr feiner Fokus, hohe Leistungsdichte



Wellenlänge	1030 – 1080 nm
Nominelle Brennweite	420 mm
Effektive Brennweite	425,450 mm
Auflagemaß	620,935 mm
Max. Eingangsstrahldurchmesser	30 mm
Arbeitsabstand	533,435 mm
Max. Arbeitsfeld	200 x 200 mm

Minimaler Fokusdurchmesser	27,53 µm
Spiegelabstand m1/m2	37,12 / 24 mm
Anti-Reflexions-Beschichtung	Standard
Kühlmethode	Luft
Linsenmaterial	Vollquarz
Befestigungsgewinde	M102x1
Linsendurchmesser	146 mm





F-Theta-Objektiv

f-420-30-1030-1080-M102

Maßangaben sind in Millimetern angegeben und dienen als Richtwert.  
Verbindliche Informationen erhalten Sie auf Anfrage.

