

F - T H E T A - O B J E K T I V

# f-420-30-1030-1080-M112

de | Datenblatt | 1.1

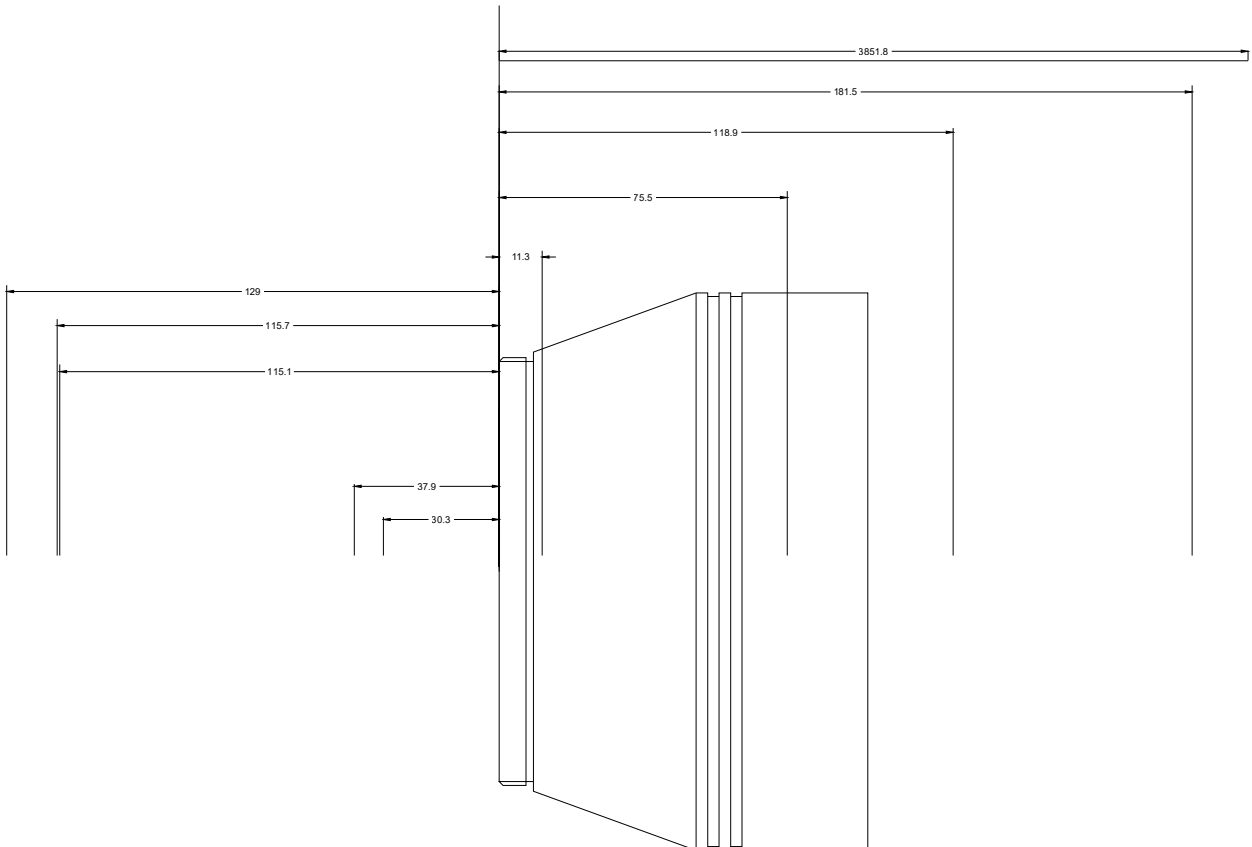
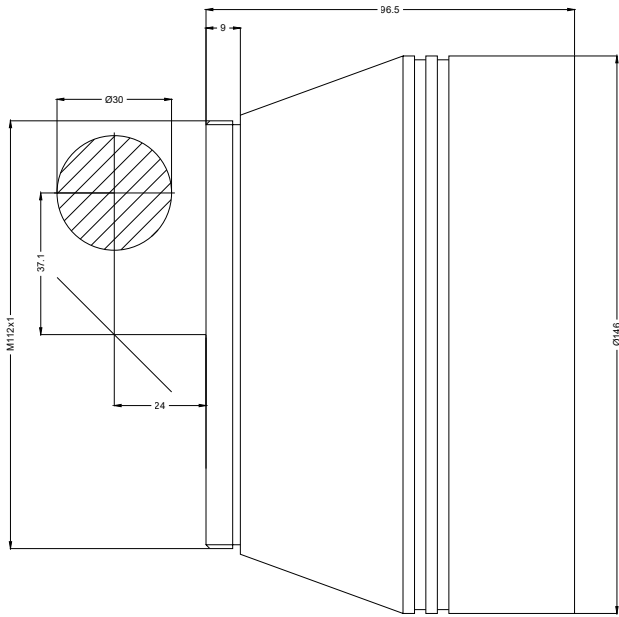
- Vollquarz Objektiv, 1030 – 1080 nm
- Nominale Brennweite 420 mm
- Max. Eingangsstrahldurchmesser 30 mm
- Maximales Arbeitsfeld 200 x 200 mm
- Sehr feiner Fokus, hohe Leistungsdichte



Wellenlänge	1030 – 1080 nm	Minimaler Fokusbereich	27,53 µm
Nominelle Brennweite	420 mm	Spiegelabstand m1/m2	37,12 / 24 mm
Effektive Brennweite	425,450 mm	Anti-Reflexions-Beschichtung	Standard
Auflagemaß	620,935 mm	Kühlmethode	Luft
Max. Eingangsstrahldurchmesser	30 mm	Linsenmaterial	Vollquarz
Arbeitsabstand	533,435 mm	Befestigungsgewinde	M112x1
Max. Arbeitsfeld	200 x 200 mm	Linsendurchmesser	146 mm

Änderungen und Abweichungen vorbehalten.  
Produktfotos sind unverbindlich und können Sonderausstattungen enthalten.





F-Theta-Objektiv

f-420-30-1030-1080-M112

Maßangaben sind in Millimetern angegeben und dienen als Richtwert.  
Verbindliche Informationen erhalten Sie auf Anfrage.

