

F - T H E T A - O B J E K T I V

# f-420-30-1030-1080-M120-HP-W

de | Datenblatt | 1.0

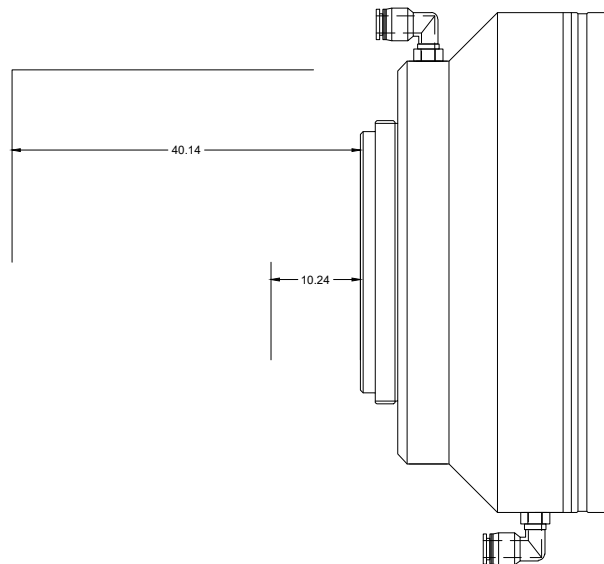
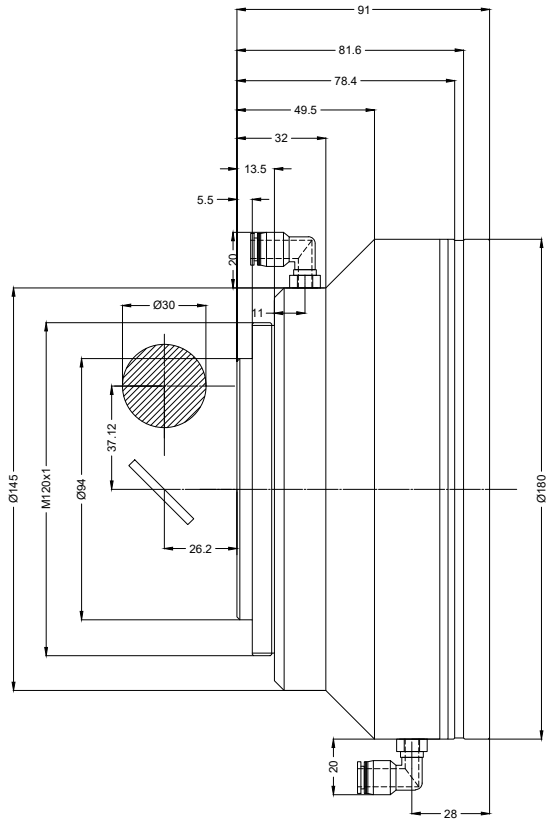
- Vollquarz Objektiv, 1030 – 1080 nm
- Nominale Brennweite 420 mm
- Max. Eingangstrahldurchmesser 30 mm
- Maximales Arbeitsfeld 200 x 200 mm
- Besonders hohe Leistungsverträglichkeit



Wellenlänge	1030 – 1080 nm	Minimaler Fokusbereich	14,87 µm
Nominelle Brennweite	420 mm	Spiegelabstand m1/m2	37,12 / 26,2 mm
Effektive Brennweite	420,000 mm	Anti-Reflexions-Beschichtung	Standard
Auflagemaß	604,080 mm	Kühlmethode	Wasser
Max. Eingangstrahldurchmesser	30 mm	Linsenmaterial	Vollquarz
Arbeitsabstand	526,580 mm	Befestigungsgewinde	M120x1
Max. Arbeitsfeld	200 x 200 mm	Linsendurchmesser	180 mm

Änderungen und Abweichungen vorbehalten.  
Produktfotos sind unverbindlich und können Sonderausstattungen enthalten.





F-Theta-Objektiv

f-420-30-1030-1080-M120-HP-W

Maßangaben sind in Millimetern angegeben und dienen als Richtwert.  
Verbindliche Informationen erhalten Sie auf Anfrage.

