

F - T H E T A - O B J E K T I V

f-450-20-1030-1080

de | Datenblatt | 1.0

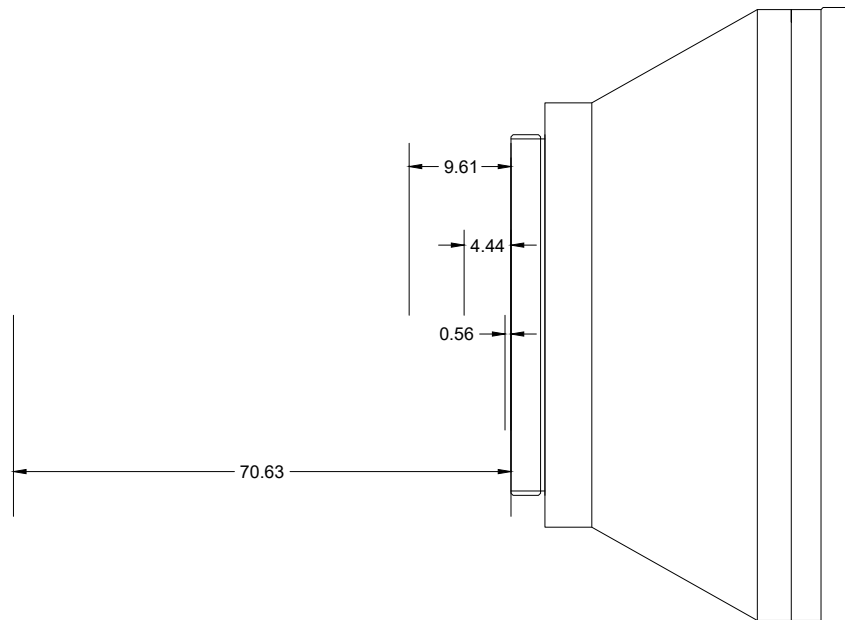
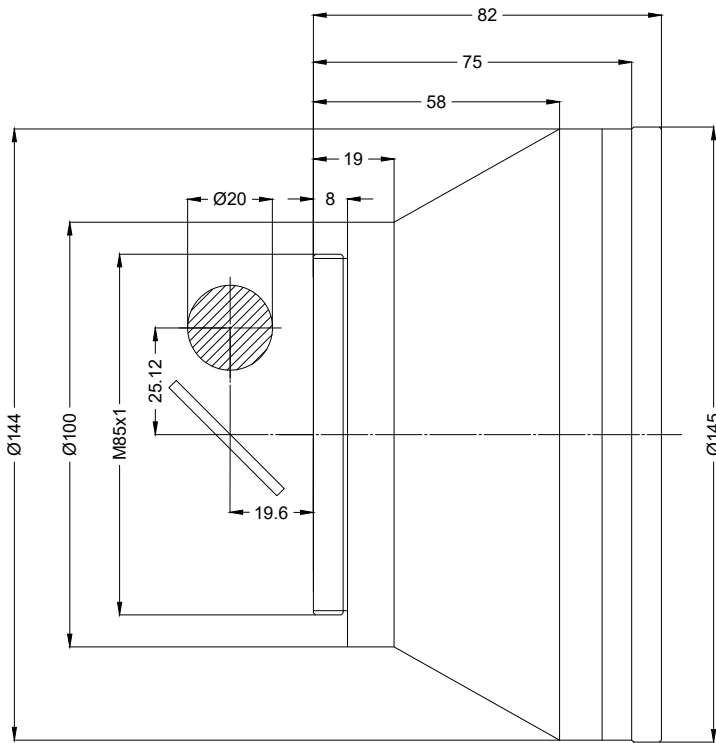
- Vollquarz Objektiv, 1030 – 1080 nm
- Nominale Brennweite 450 mm
- Max. Eingangsstrahldurchmesser 20 mm
- Maximales Arbeitsfeld 315 x 315 mm



Wellenlänge	1030 – 1080 nm	Minimaler Fokusdurchmesser	22,59 µm
Nominelle Brennweite	450 mm	Spiegelabstand m1/m2	25,12 / 19,6 mm
Effektive Brennweite	450,000 mm	Anti-Reflexions-Beschichtung	Standard
Auflagemaß	610,000 mm	Kühlmethode	Luft
Max. Eingangstrahldurchmesser	20 mm	Linsenmaterial	Vollquarz
Arbeitsabstand	536,000 mm	Befestigungsgewinde	M85x1
Max. Arbeitsfeld	315 x 315 mm	Linsendurchmesser	145 mm

Änderungen und Abweichungen vorbehalten.
Produktfotos sind unverbindlich und können Sonderausstattungen enthalten.





F-Theta-Objektiv

f-450-20-1030-1080

Maßangaben sind in Millimetern angegeben und dienen als Richtwert.
Verbindliche Informationen erhalten Sie auf Anfrage.

