

F - T H E T A - O B J E K T I V

# f-275-20-10.6

de | Datenblatt | 1.1.1

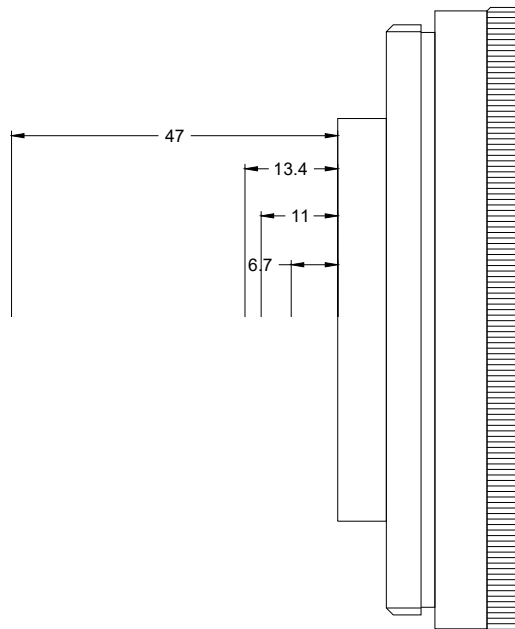
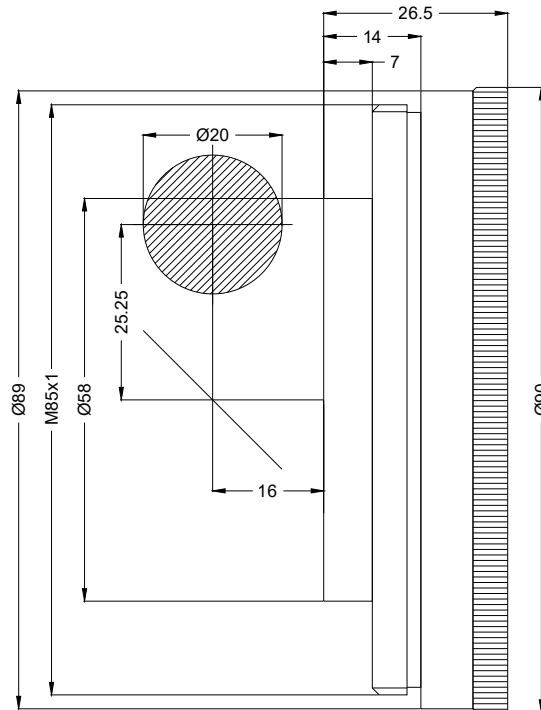
- F-Theta Linse 10600 nm, ZnSe
- Nominale Brennweite 275 mm
- Max. Eingangsstrahldurchmesser 20 mm
- Maximales Arbeitsfeld 150 x 150 mm



Wellenlänge	10600 nm	Minimaler Fokusdurchmesser	156,81 µm
Nominelle Brennweite	275 mm	Spiegelabstand m1/m2	25,25 / 16 mm
Effektive Brennweite	275,000 mm	Anti-Reflexions-Beschichtung	Standard
Auflagemaß	322,467 mm	Kühlmethode	Luft
Max. Eingangsstrahldurchmesser	20 mm	Linsenmaterial	ZnSe
Arbeitsabstand	309,970 mm	Befestigungsgewinde	M85x1
Max. Arbeitsfeld	150 x 150 mm	Linsendurchmesser	90 mm

Änderungen und Abweichungen vorbehalten.  
Produktfotos sind unverbindlich und können Sonderausstattungen enthalten.





F-Theta-Objektiv

f-275-20-10.6

