

F - T H E T A - O B J E K T I V

# f-430-15-10.6

de | Datenblatt | 1.1

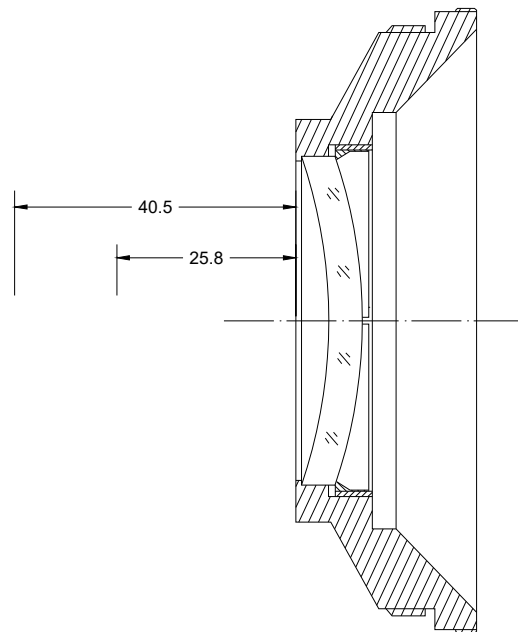
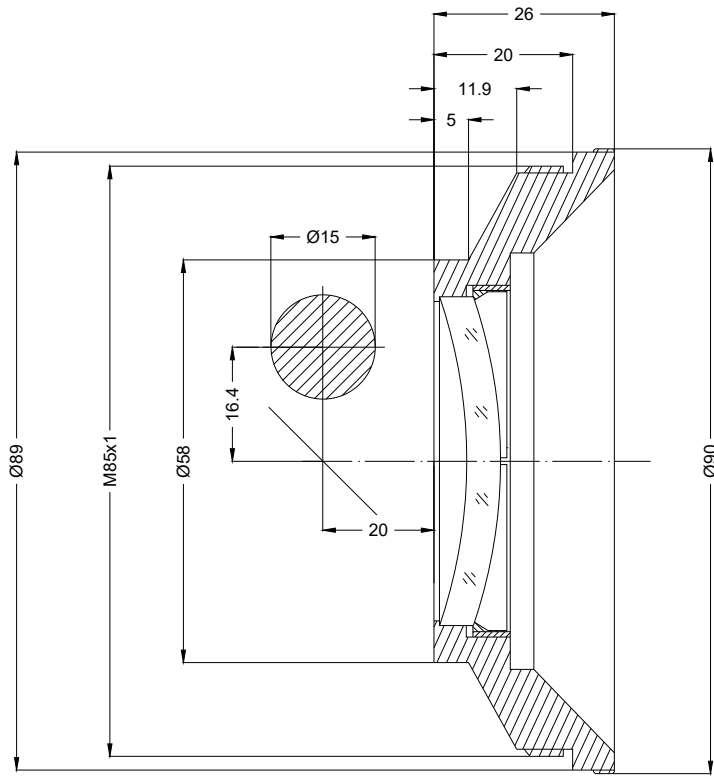
- F-Theta Linse 10600 nm, ZnSe
- Nominale Brennweite 430 mm
- Max. Eingangsstrahldurchmesser 15 mm
- Maximales Arbeitsfeld 300 x 300 mm



Wellenlänge	10600 nm	Minimaler Fokusbereich	556,08 µm
Nominelle Brennweite	430 mm	Spiegelabstand m1/m2	16,42 / 20 mm
Effektive Brennweite	430,000 mm	Anti-Reflexions-Beschichtung	Standard
Auflagemaß	426,200 mm	Kühlmethode	Luft
Max. Eingangsstrahldurchmesser	15 mm	Linsenmaterial	ZnSe
Arbeitsabstand	420,200 mm	Befestigungsgewinde	M85x1
Max. Arbeitsfeld	300 x 300 mm	Linsendurchmesser	90 mm

Änderungen und Abweichungen vorbehalten.  
Produktfotos sind unverbindlich und können Sonderausstattungen enthalten.





F-Theta-Objektiv

f-430-15-10.6

Maßangaben sind in Millimetern angegeben und dienen als Richtwert.  
Verbindliche Informationen erhalten Sie auf Anfrage.

