

F - T H E T A - O B J E K T I V

f-480-20-10.6

de | Datenblatt | 1.1

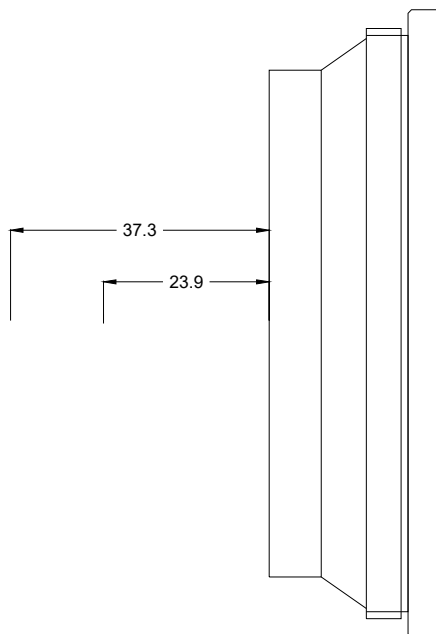
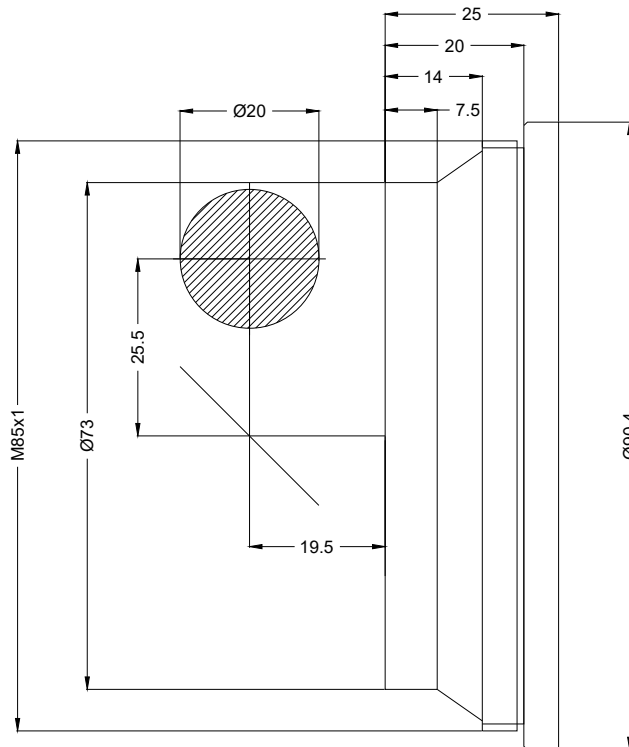
- F-Theta Linse 10600 nm, ZnSe
- Nominale Brennweite 480 mm
- Max. Eingangsstrahldurchmesser 20 mm
- Maximales Arbeitsfeld 350 x 350 mm



Wellenlänge	10600 nm	Minimaler Fokusbereich	466,52 µm
Nominelle Brennweite	480 mm	Spiegelabstand m1/m2	25,5 / 19,53 mm
Effektive Brennweite	481,352 mm	Anti-Reflexions-Beschichtung	Standard
Auflagemaß	472,700 mm	Kühlmethode	Luft
Max. Eingangsstrahldurchmesser	20 mm	Linsenmaterial	ZnSe
Arbeitsabstand	467,700 mm	Befestigungsgewinde	M85x1
Max. Arbeitsfeld	350 x 350 mm	Linsendurchmesser	90 mm

Änderungen und Abweichungen vorbehalten.
Produktfotos sind unverbindlich und können Sonderausstattungen enthalten.





F-Theta-Objektiv

f-480-20-10.6

Maßangaben sind in Millimetern angegeben und dienen als Richtwert.
Verbindliche Informationen erhalten Sie auf Anfrage.

