

F - T H E T A - O B J E K T I V

f-720-14-10.6

de | Datenblatt | 1.1

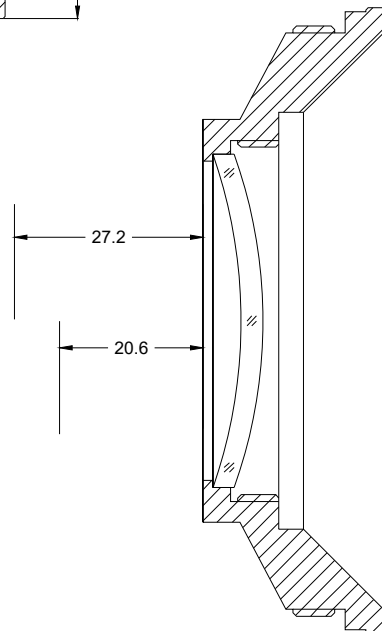
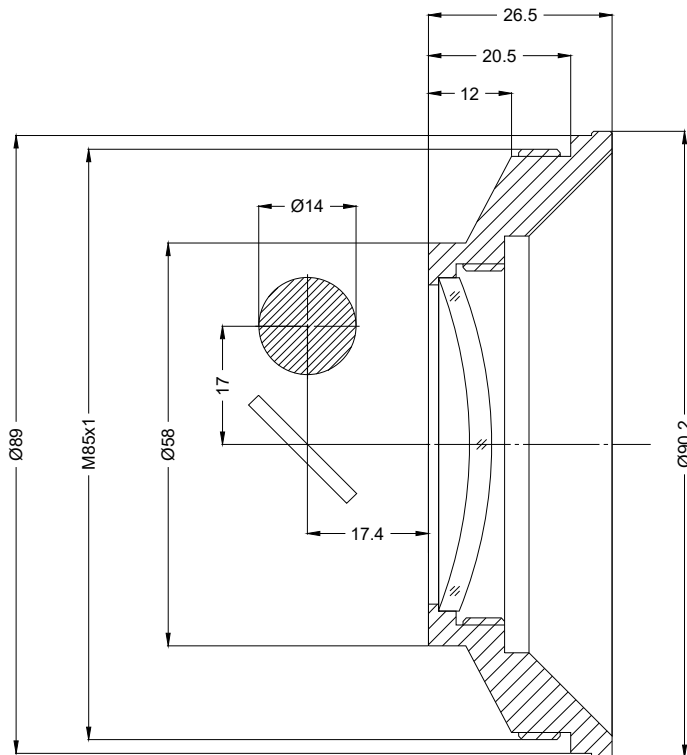
- F-Theta Linse 10600 nm, ZnSe
- Nominale Brennweite 720 mm
- Max. Eingangsstrahldurchmesser 14 mm
- Maximales Arbeitsfeld 520 x 520 mm



Wellenlänge	10600 nm	Minimaler Fokusdurchmesser	872 µm
Nominelle Brennweite	720 mm	Spiegelabstand m1/m2	17 / 17,4 mm
Effektive Brennweite	720,000 mm	Anti-Reflexions-Beschichtung	Standard
Auflagemaß	712,737 mm	Kühlmethode	Luft
Max. Eingangsstrahldurchmesser	14 mm	Linsenmaterial	ZnSe
Arbeitsabstand	706,737 mm	Befestigungsgewinde	M85x1
Max. Arbeitsfeld	520 x 520 mm	Linsendurchmesser	90 mm

Änderungen und Abweichungen vorbehalten.
Produktfotos sind unverbindlich und können Sonderausstattungen enthalten.





F-Theta-Objektiv

f-720-14-10.6

