

F - T H E T A - O B J E K T I V

# f-930-14-10.6

de | Datenblatt | 1.1

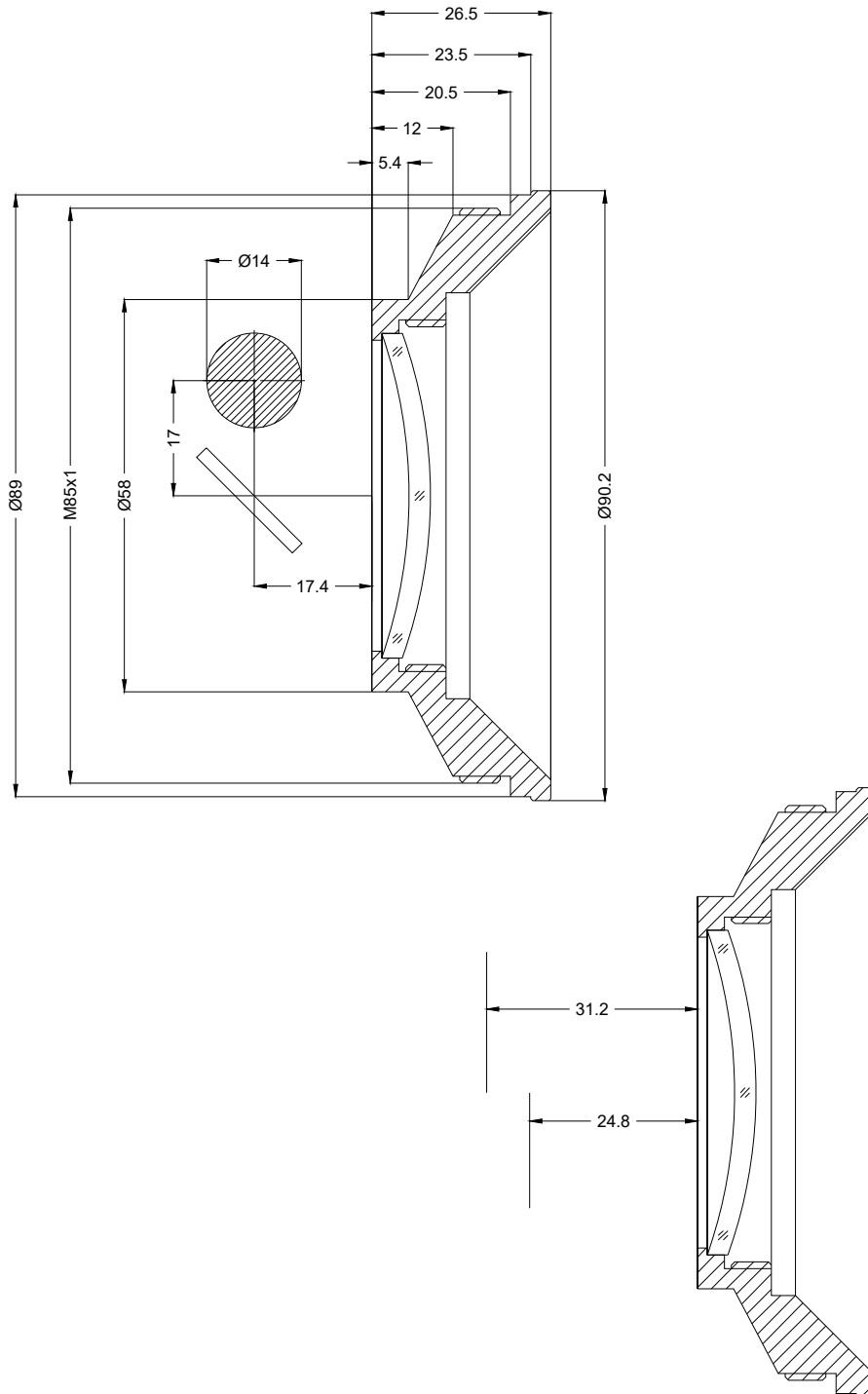
- F-Theta Linse 10600 nm, ZnSe
- Nominale Brennweite 930 mm
- Max. Eingangsstrahldurchmesser 14 mm
- Maximales Arbeitsfeld 700 x 700 mm



Wellenlänge	10600 nm	Minimaler Fokusdurchmesser	1130 µm
Nominelle Brennweite	930 mm	Spiegelabstand m1/m2	17 / 17,4 mm
Effektive Brennweite	930,000 mm	Anti-Reflexions-Beschichtung	Standard
Auflagemaß	925,750 mm	Kühlmethode	Luft
Max. Eingangsstrahldurchmesser	14 mm	Linsenmaterial	ZnSe
Arbeitsabstand	919,750 mm	Befestigungsgewinde	M85x1
Max. Arbeitsfeld	700 x 700 mm	Linsendurchmesser	90 mm

Änderungen und Abweichungen vorbehalten.  
Produktfotos sind unverbindlich und können Sonderausstattungen enthalten.





F-Theta-Objektiv

f-930-14-10.6

