

F - T H E T A - O B J E K T I V

f-160M-10-1064

de | Datenblatt | 1.1

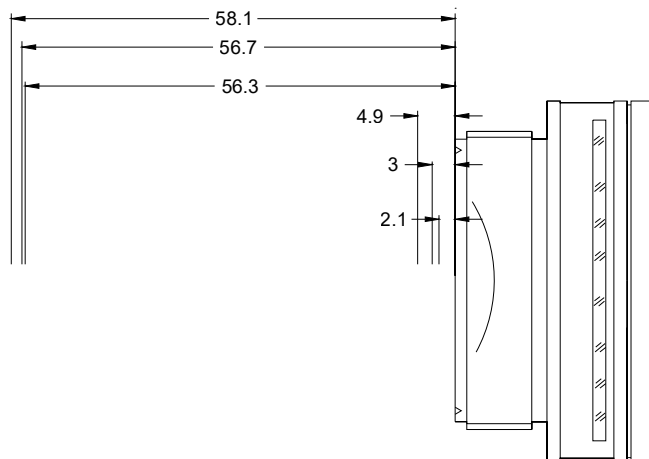
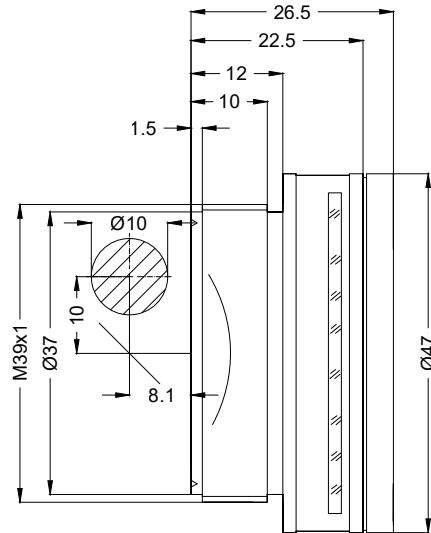
- Mini F-Theta-Objektiv, 1064 nm
- Nominale Brennweite 160 mm
- Max. Eingangstrahldurchmesser 10 mm
- Maximales Arbeitsfeld 100 x 100 mm
- Besonders kompaktes Design



Wellenlänge	1064 nm	Minimaler Fokusbereich	31,15 µm
Nominelle Brennweite	160 mm	Spiegelabstand m1/m2	10 / 8,16 mm
Effektive Brennweite	159,650 mm	Anti-Reflexions-Beschichtung	Standard
Auflagemaß	193,163 mm	Kühlmethode	Luft
Max. Eingangstrahldurchmesser	10 mm	Linsenmaterial	Optisches Glas
Arbeitsabstand	178,663 mm	Befestigungsgewinde	M39x1
Max. Arbeitsfeld	100 x 100 mm	Linsendurchmesser	47 mm

Änderungen und Abweichungen vorbehalten.
Produktfotos sind unverbindlich und können Sonderausstattungen enthalten.





F-Theta-Objektiv

f-160M-10-1064

Maßangaben sind in Millimetern angegeben und dienen als Richtwert.
Verbindliche Informationen erhalten Sie auf Anfrage.

