

F - T H E T A - O B J E K T I V

f-130-10-1064

de | Datenblatt | 1.1

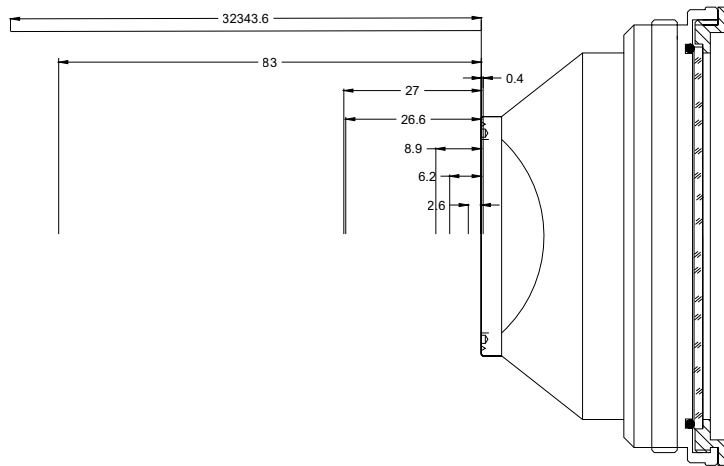
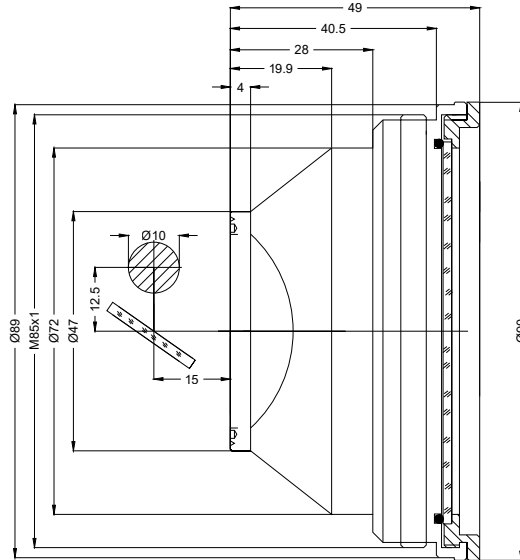
- F-Theta Objektiv, 1064 nm
- Nominale Brennweite 130 mm
- Max. Eingangstrahldurchmesser 10 mm
- Maximales Arbeitsfeld 85 x 85 mm



Wellenlänge	1064 nm	Minimaler Fokusbereich	25,31 µm
Nominelle Brennweite	130 mm	Spiegelabstand m1/m2	12,5 / 13,5 – 15 mm
Effektive Brennweite	130,000 mm	Anti-Reflexions-Beschichtung	Standard
Auflagemaß	152,500 mm	Kühlmethode	Luft
Max. Eingangstrahldurchmesser	10 mm	Linsenmaterial	Optisches Glas
Arbeitsabstand	141,960 mm	Befestigungsgewinde	M85x1
Max. Arbeitsfeld	85 x 85 mm	Linsendurchmesser	90 mm

Änderungen und Abweichungen vorbehalten.
Produktfotos sind unverbindlich und können Sonderausstattungen enthalten.





F-Theta-Objektiv

f-130-10-1064

Maßangaben sind in Millimetern angegeben und dienen als Richtwert.
Verbindliche Informationen erhalten Sie auf Anfrage.

