

F - T H E T A - O B J E K T I V

f-160G-10-1064

de | Datenblatt | 1.1

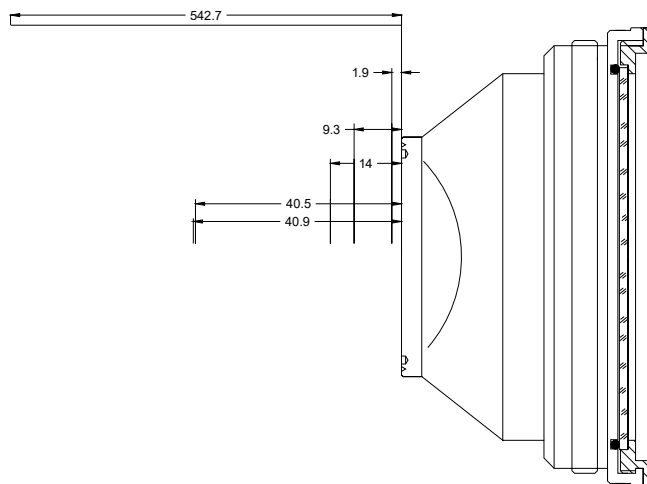
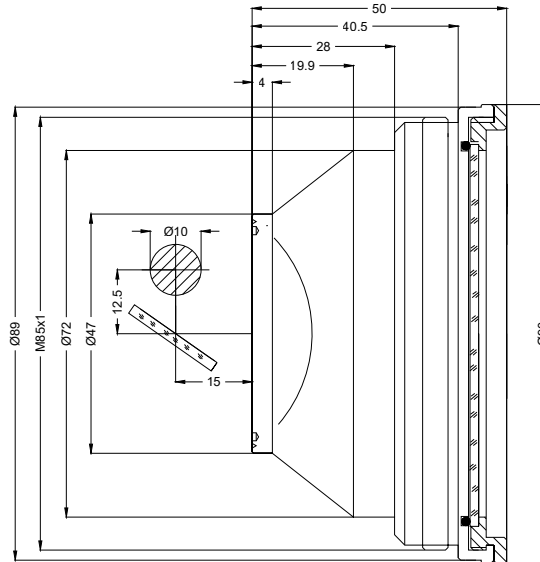
- F-Theta Objektiv, 1064 nm
- Nominale Brennweite 160 mm
- Max. Eingangstrahldurchmesser 10 mm
- Maximales Arbeitsfeld 110 x 110 mm



Wellenlänge	1064 nm	Minimaler Fokusbereich	31,15 µm
Nominelle Brennweite	160 mm	Spiegelabstand m1/m2	12,5 / 15 mm
Effektive Brennweite	160,025 mm	Anti-Reflexions-Beschichtung	Standard
Auflagemaß	225,797 mm	Kühlmethode	Luft
Max. Eingangstrahldurchmesser	10 mm	Linsenmaterial	Optisches Glas
Arbeitsabstand	181,297 mm	Befestigungsgewinde	M85x1
Max. Arbeitsfeld	110 x 110 mm	Linsendurchmesser	90 mm

Änderungen und Abweichungen vorbehalten.
Produktfotos sind unverbindlich und können Sonderausstattungen enthalten.





F-Theta-Objektiv

f-160G-10-1064

Maßangaben sind in Millimetern angegeben und dienen als Richtwert.
Verbindliche Informationen erhalten Sie auf Anfrage.

