

F - T H E T A - O B J E K T I V

# f-188-10-1064

de | Datenblatt | 1.1

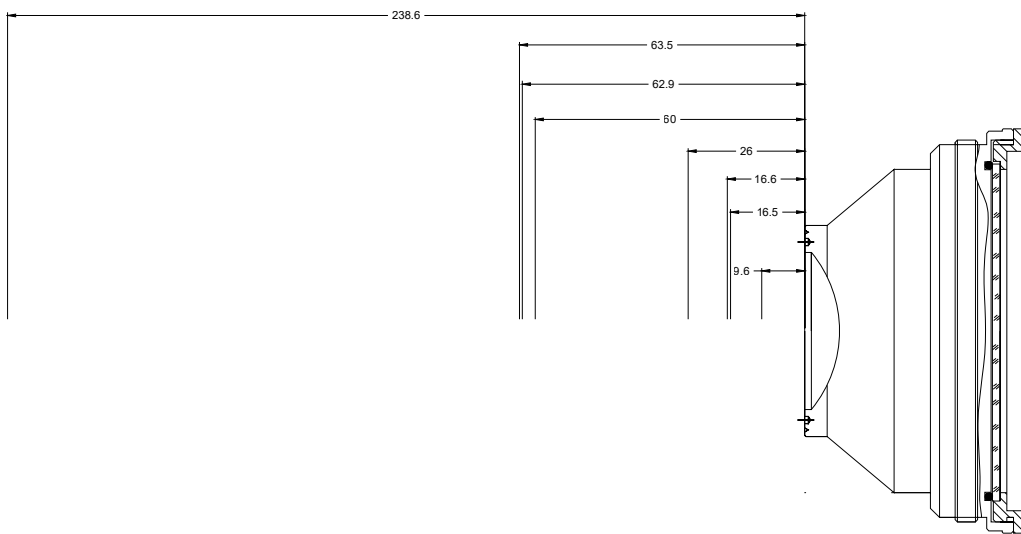
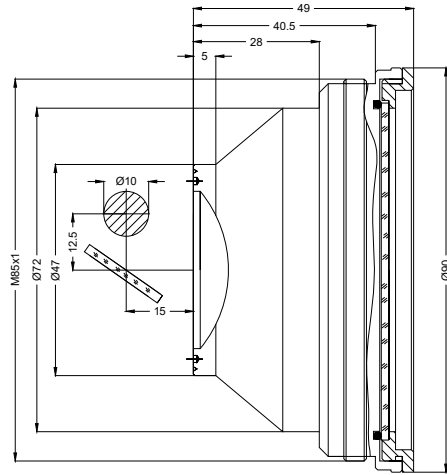
- F-Theta Objektiv, 1064 nm
- Nominale Brennweite 188 mm
- Max. Eingangsstrahldurchmesser 10 mm
- Maximales Arbeitsfeld 130 x 130 mm



Wellenlänge	1064 nm	Minimaler Fokusbereich	36,61 µm
Nominelle Brennweite	188 mm	Spiegelabstand m1/m2	12,5 / 15 mm
Effektive Brennweite	188,000 mm	Anti-Reflexions-Beschichtung	Standard
Auflagemaß	220,500 mm	Kühlmethode	Luft
Max. Eingangsstrahldurchmesser	10 mm	Linsenmaterial	Optisches Glas
Arbeitsabstand	212,000 mm	Befestigungsgewinde	M85x1
Max. Arbeitsfeld	130 x 130 mm	Linsendurchmesser	90 mm

Änderungen und Abweichungen vorbehalten.  
Produktfotos sind unverbindlich und können Sonderausstattungen enthalten.





F-Theta-Objektiv

f-188-10-1064

Maßangaben sind in Millimetern angegeben und dienen als Richtwert.  
Verbindliche Informationen erhalten Sie auf Anfrage.

