

F - T H E T A - O B J E K T I V

# f-254-10-1064

de | Datenblatt | 1.1

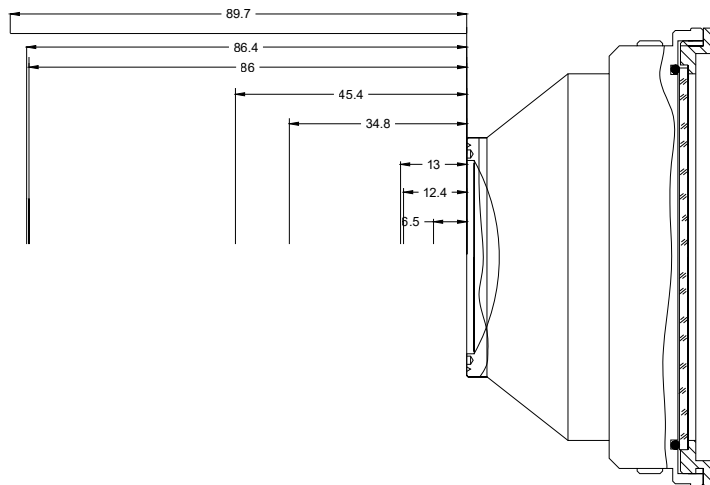
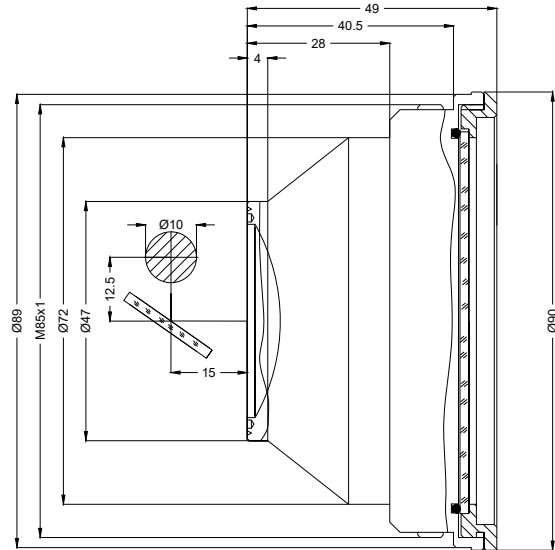
- F-Theta Objektiv, 1064 nm
- Nominale Brennweite 254 mm
- Max. Eingangstrahldurchmesser 10 mm
- Maximales Arbeitsfeld 175 x 175 mm



Wellenlänge	1064 nm	Minimaler Fokusbereich	49,46 µm
Nominelle Brennweite	254 mm	Spiegelabstand m1/m2	12,5 / 15 mm
Effektive Brennweite	253,217 mm	Anti-Reflexions-Beschichtung	Standard
Auflagemaß	286,202 mm	Kühlmethode	Luft
Max. Eingangstrahldurchmesser	10 mm	Linsenmaterial	Optisches Glas
Arbeitsabstand	277,702 mm	Befestigungsgewinde	M85x1
Max. Arbeitsfeld	175 x 175 mm	Linsendurchmesser	90 mm

Änderungen und Abweichungen vorbehalten.  
Produktfotos sind unverbindlich und können Sonderausstattungen enthalten.





F-Theta-Objektiv

f-254-10-1064

