

F - T H E T A - O B J E K T I V

f-390-20-1064

de | Datenblatt | 1.0

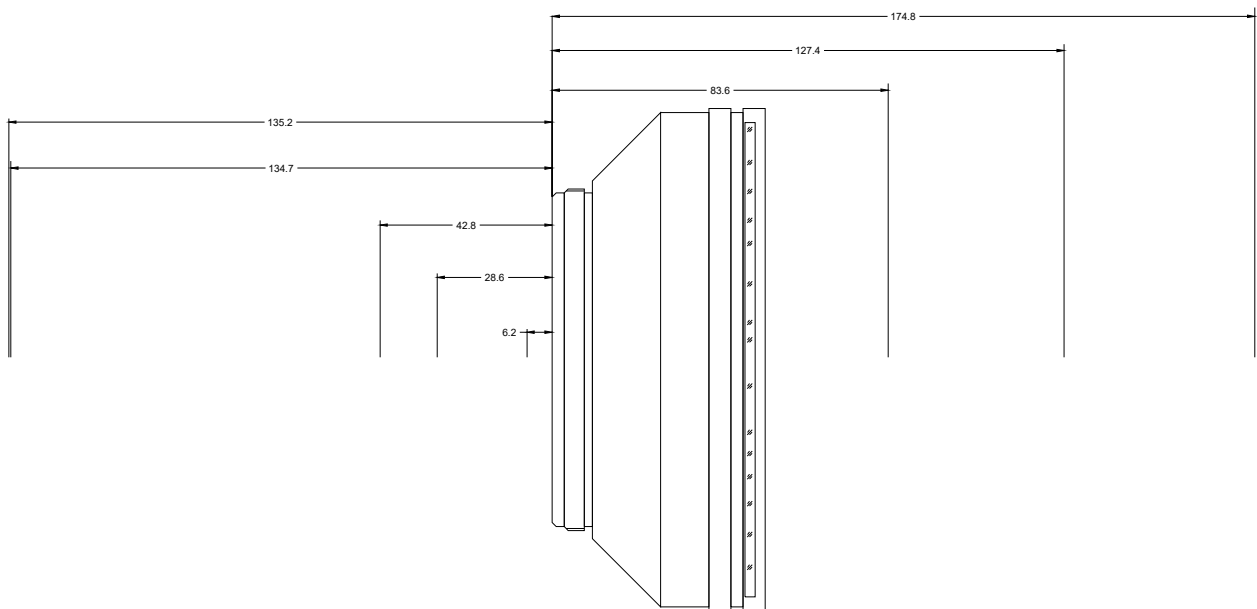
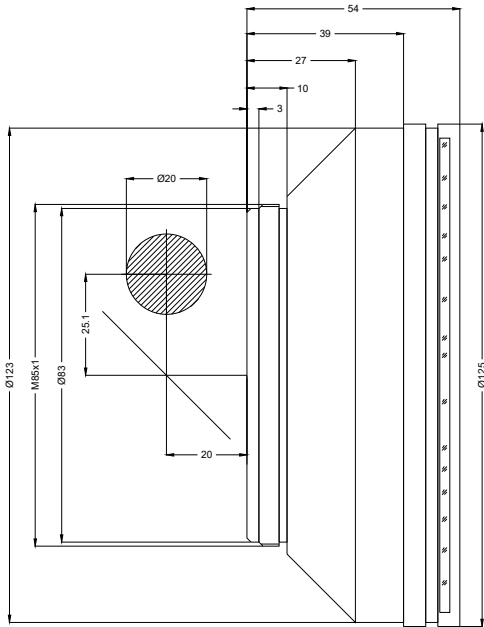
- F-Theta Objektiv, 1064 nm
- Nominale Brennweite 390 mm
- Max. Eingangsstrahldurchmesser 20 mm
- Maximales Arbeitsfeld 270 x 270 mm
- Sehr feiner Fokus, hohe Präzision



Wellenlänge	1064 nm	Minimaler Fokusbereich	37,97 µm
Nominelle Brennweite	390 mm	Spiegelabstand m1/m2	25,12 / 20 mm
Effektive Brennweite	390,053 mm	Anti-Reflexions-Beschichtung	Standard
Auflagemaß	503,977 mm	Kühlmethode	Luft
Max. Eingangsstrahldurchmesser	20 mm	Linsenmaterial	Optisches Glas
Arbeitsabstand	459,977 mm	Befestigungsgewinde	M85x1
Max. Arbeitsfeld	270 x 270 mm	Linsendurchmesser	125 mm

Änderungen und Abweichungen vorbehalten.
Produktfotos sind unverbindlich und können Sonderausstattungen enthalten.





F-Theta-Objektiv

f-390-20-1064

Maßangaben sind in Millimetern angegeben und dienen als Richtwert.
Verbindliche Informationen erhalten Sie auf Anfrage.

