

F - T H E T A - O B J E K T I V

f-420-10-1064

de | Datenblatt | 1.1.1

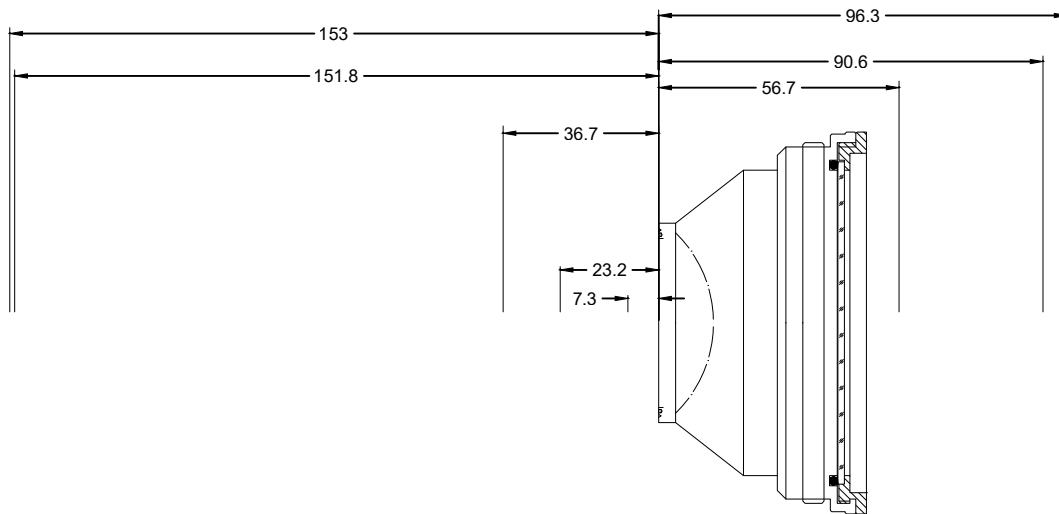
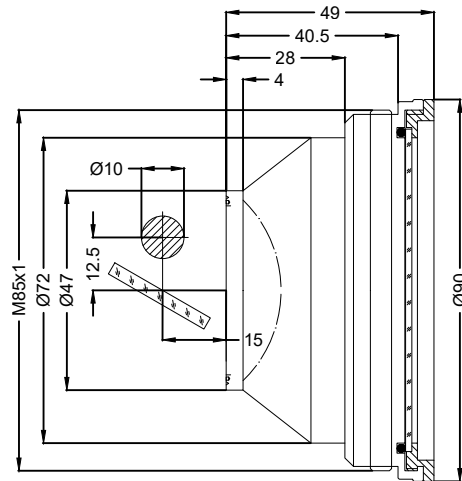
- F-Theta Objektiv, 1064 nm
- Nominale Brennweite 420 mm
- Max. Eingangsstrahldurchmesser 10 mm
- Maximales Arbeitsfeld 296 x 296 mm
- Sehr kompaktes Design



Wellenlänge	1064 nm	Spiegelabstand m1/m2	12,5 / 15 mm
Nominelle Brennweite	420 mm	Anti-Reflexions-Beschichtung	Standard
Effektive Brennweite	420,000 mm	Kühlmethode	Luft
Auflagemaß	489,822 mm	Linsenmaterial	Optisches Glas
Arbeitsabstand	481,322 mm	Befestigungsgewinde	M85x1
Max. Arbeitsfeld	296 x 296 mm	Linsendurchmesser	90 mm
Minimaler Fokusdurchmesser	81,7 µm		

Änderungen und Abweichungen vorbehalten.
Produktfotos sind unverbindlich und können Sonderausstattungen enthalten.





F-Theta-Objektiv

f-420-10-1064

Maßangaben sind in Millimetern angegeben und dienen als Richtwert.
Verbindliche Informationen erhalten Sie auf Anfrage.

