

F - T H E T A - O B J E K T I V

f-420-30-1064

de | Datenblatt | 1.1.1

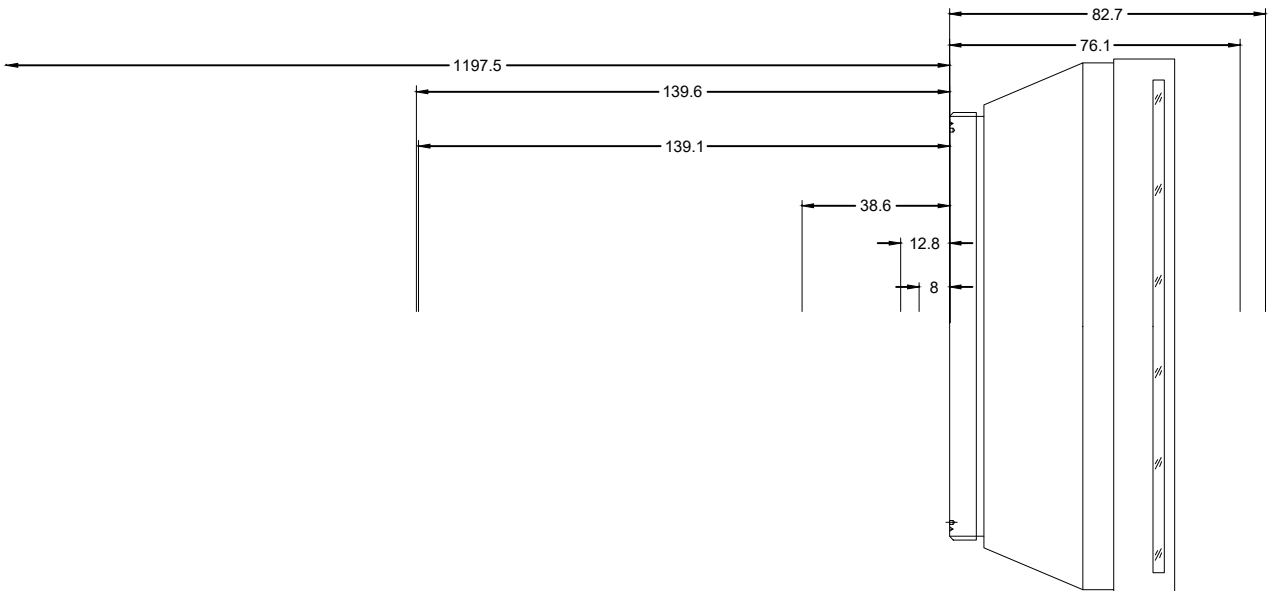
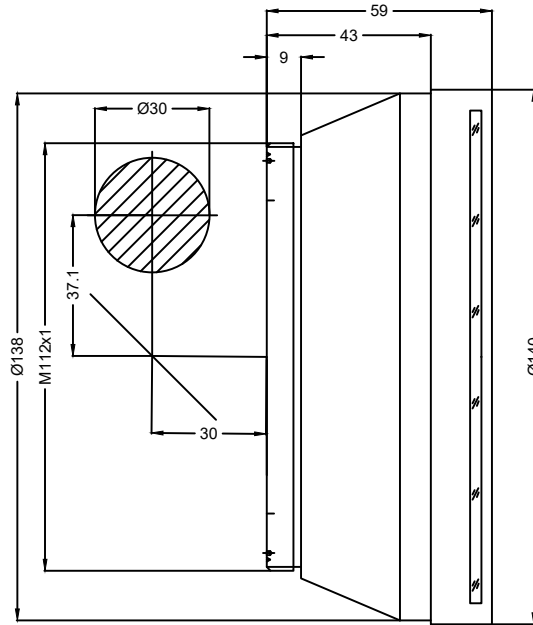
- F-Theta Objektiv, 1064 nm
- Nominale Brennweite 420 mm
- Max. Eingangstrahldurchmesser 30 mm
- Maximales Arbeitsfeld 280 x 280 mm



Wellenlänge	1064 nm	Minimaler Fokusbereich	27,26 µm
Nominelle Brennweite	420 mm	Spiegelabstand m1/m2	37,12 / 30 mm
Effektive Brennweite	420,463 mm	Anti-Reflexions-Beschichtung	Standard
Auflagemaß	549,352 mm	Kühlmethode	Luft
Max. Eingangstrahldurchmesser	30 mm	Linsenmaterial	Optisches Glas
Arbeitsabstand	499,352 mm	Befestigungsgewinde	M112x1
Max. Arbeitsfeld	280 x 280 mm	Linsendurchmesser	140 mm

Änderungen und Abweichungen vorbehalten.
Produktfotos sind unverbindlich und können Sonderausstattungen enthalten.





F-Theta-Objektiv

f-420-30-1064

Maßangaben sind in Millimetern angegeben und dienen als Richtwert.
Verbindliche Informationen erhalten Sie auf Anfrage.

