

F - T H E T A - O B J E K T I V

f-430-20-1064

de | Datenblatt | 1.1

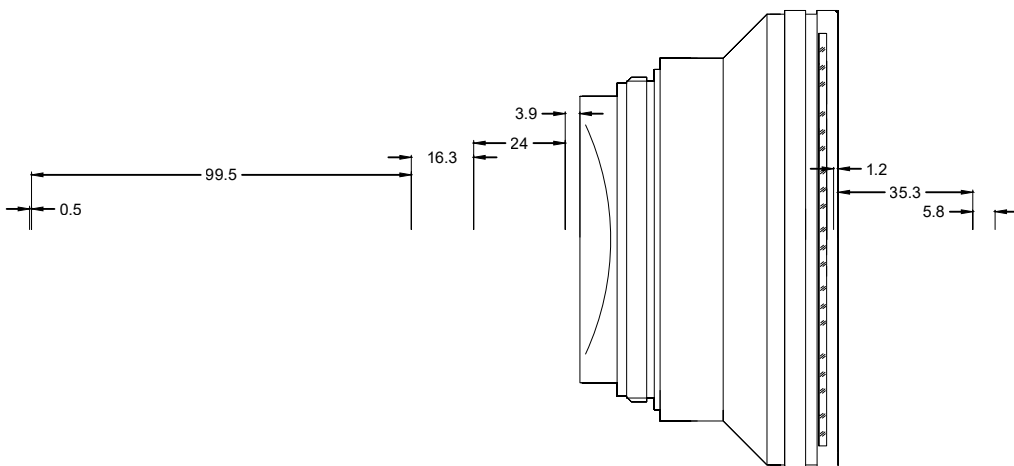
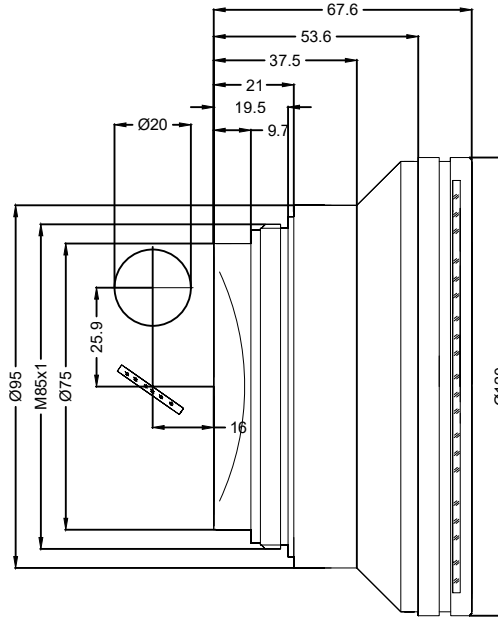
- F-Theta Objektiv, 1064 nm
- Nominale Brennweite 430 mm
- Max. Eingangstrahldurchmesser 20 mm
- Maximales Arbeitsfeld 300 x 300 mm



Wellenlänge	1064 nm	Minimaler Fokusbereich	41,86 µm
Nominelle Brennweite	430 mm	Spiegelabstand m1/m2	25,9 / 16 mm
Effektive Brennweite	430,700 mm	Anti-Reflexions-Beschichtung	Standard
Auflagemaß	545,767 mm	Kühlmethode	Luft
Max. Eingangstrahldurchmesser	20 mm	Linsenmaterial	Optisches Glas
Arbeitsabstand	497,767 mm	Befestigungsgewinde	M85x1
Max. Arbeitsfeld	300 x 300 mm	Linsendurchmesser	120 mm

Änderungen und Abweichungen vorbehalten.
Produktfotos sind unverbindlich und können Sonderausstattungen enthalten.





F-Theta-Objektiv

f-430-20-1064

Maßangaben sind in Millimetern angegeben und dienen als Richtwert.
Verbindliche Informationen erhalten Sie auf Anfrage.

