

F - T H E T A - O B J E K T I V

# f-525-20-1064

de | Datenblatt | 1.1

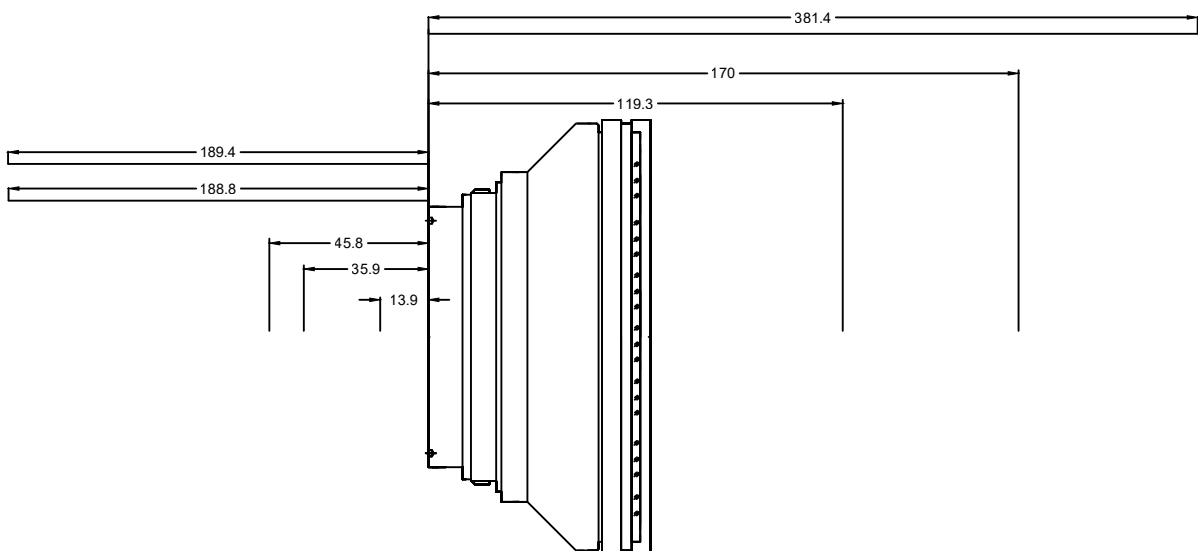
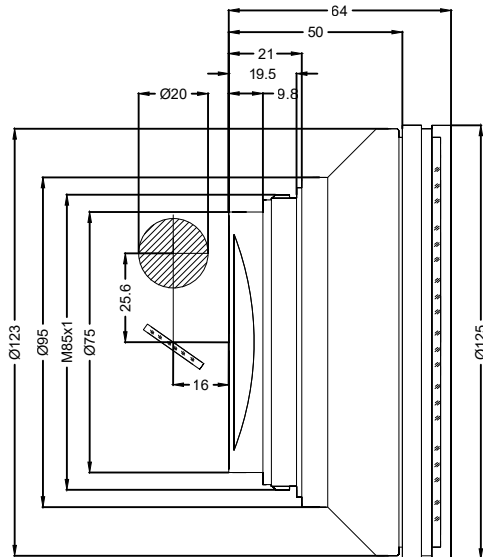
- F-Theta Objektiv, 1064 nm
- Nominale Brennweite 525 mm
- Max. Eingangstrahldurchmesser 20 mm
- Maximales Arbeitsfeld 402 x 402 mm



Wellenlänge	1064 nm
Nominelle Brennweite	525 mm
Effektive Brennweite	525,071 mm
Auflagemaß	649,228 mm
Max. Eingangstrahldurchmesser	20 mm
Arbeitsabstand	604,728 mm
Max. Arbeitsfeld	402 x 402 mm

Minimaler Fokusbereich	51,1 µm
Spiegelabstand m1/m2	25,6 / 16 mm
Anti-Reflexions-Beschichtung	Standard
Kühlmethode	Luft
Linsenmaterial	Optisches Glas
Befestigungsgewinde	M85x1
Linsendurchmesser	125 mm





F-Theta-Objektiv

f-525-20-1064

Maßangaben sind in Millimetern angegeben und dienen als Richtwert.  
Verbindliche Informationen erhalten Sie auf Anfrage.

