

F - T H E T A - O B J E K T I V

f-815-20-1064

de | Datenblatt | 1.1

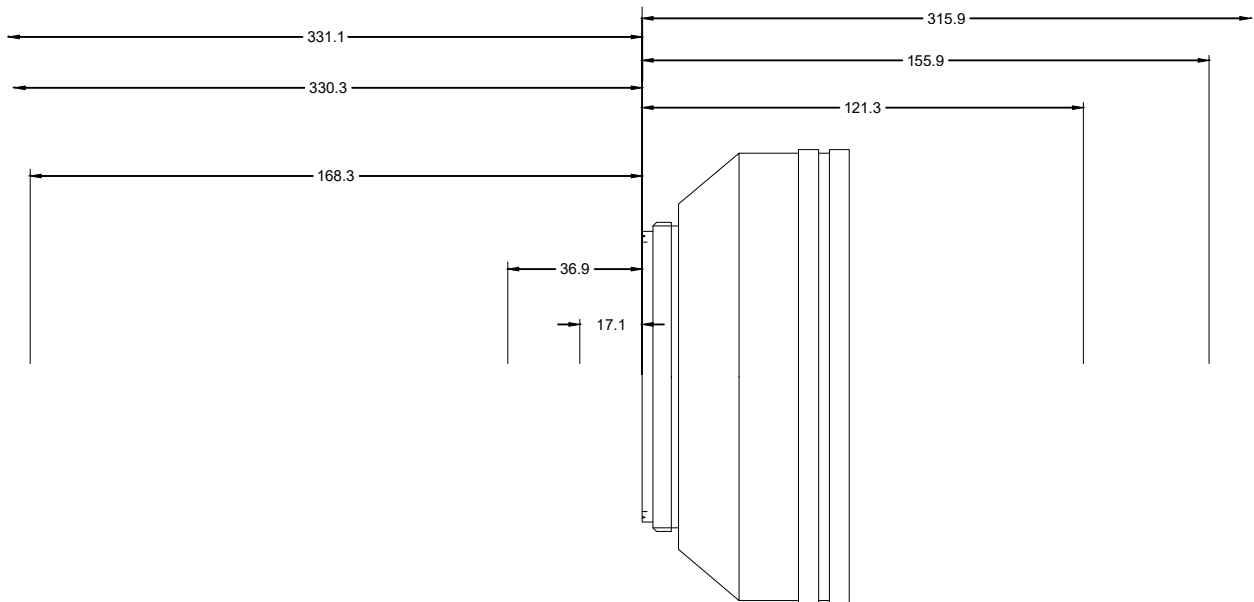
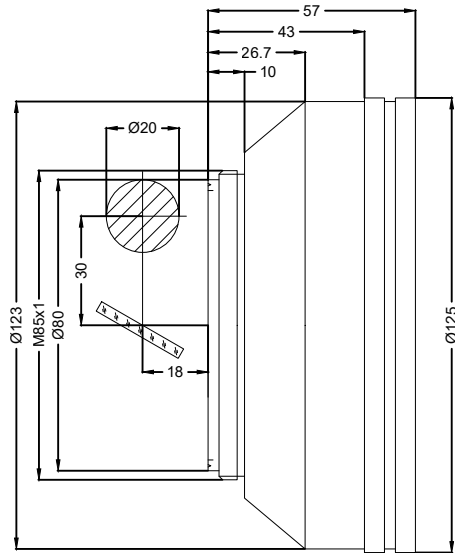
- F-Theta Objektiv, 1064 nm
- Nominale Brennweite 815 mm
- Max. Eingangstrahldurchmesser 20 mm
- Maximales Arbeitsfeld 565 x 565 mm



Wellenlänge	1064 nm
Nominelle Brennweite	815 mm
Effektive Brennweite	815,000 mm
Auflagemaß	946,830 mm
Max. Eingangstrahldurchmesser	20 mm
Arbeitsabstand	899,830 mm
Max. Arbeitsfeld	565 x 565 mm

Minimaler Fokusbereich	79,35 µm
Spiegelabstand m1/m2	30 / 18 mm
Anti-Reflexions-Beschichtung	Standard
Kühlmethode	Luft
Linsenmaterial	Optisches Glas
Befestigungsgewinde	M85x1
Linsendurchmesser	125 mm





F-Theta-Objektiv

f-815-20-1064

Maßangaben sind in Millimetern angegeben und dienen als Richtwert.
Verbindliche Informationen erhalten Sie auf Anfrage.

