

F - T H E T A - O B J E K T I V

f-1450-14-355

de | Datenblatt | 1.1

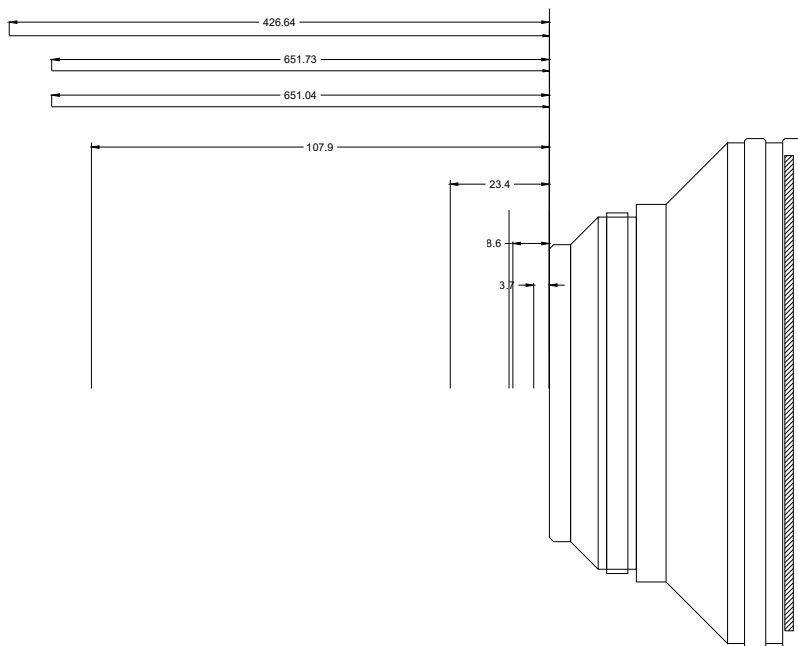
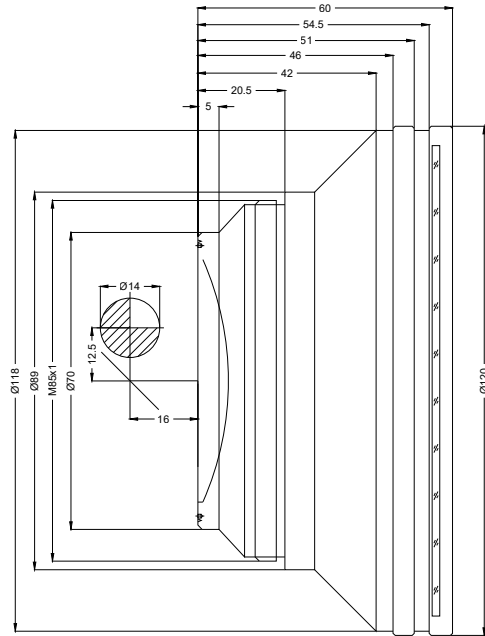
- Vollquarz F-Theta Objektiv, 355 nm
- Nominale Brennweite 1450 mm
- Max. Eingangsstrahldurchmesser 14 mm
- Maximales Arbeitsfeld 900 x 900 mm



Wellenlänge	355 nm	Minimaler Fokusdurchmesser	67,29 µm
Nominelle Brennweite	1450 mm	Spiegelabstand m1/m2	12,5 / 16 mm
Effektive Brennweite	1450,100 mm	Anti-Reflexions-Beschichtung	Standard
Auflagemaß	1539,270 mm	Kühlmethode	Luft
Max. Eingangsstrahldurchmesser	14 mm	Linsenmaterial	Vollquarz
Arbeitsabstand	1499,770 mm	Befestigungsgewinde	M85x1
Max. Arbeitsfeld	900 x 900 mm	Linsendurchmesser	120 mm

Änderungen und Abweichungen vorbehalten.
Produktfotos sind unverbindlich und können Sonderausstattungen enthalten.





F-Theta-Objektiv

f-1450-14-355

Maßangaben sind in Millimetern angegeben und dienen als Richtwert.
Verbindliche Informationen erhalten Sie auf Anfrage.

