

F - T H E T A - O B J E K T I V

f-254-10-355

de | Datenblatt | 1.1

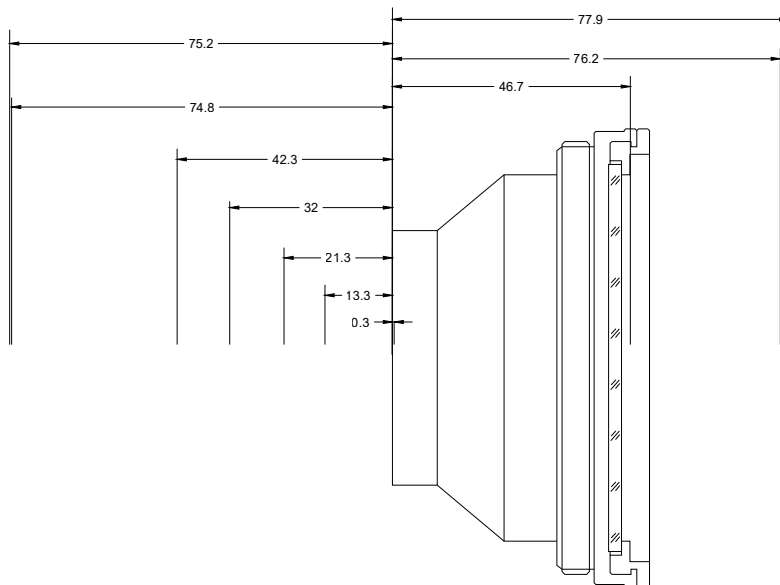
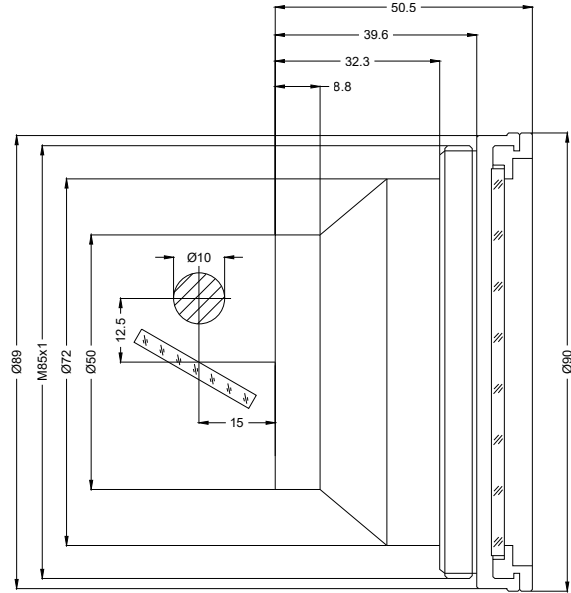
- Vollquarz F-Theta Objektiv, 355 nm
- Nominale Brennweite 254 mm
- Max. Eingangsstrahldurchmesser 10 mm
- Maximales Arbeitsfeld 160 x 160 mm



Wellenlänge	355 nm	Minimaler Fokusbereich	16,4 µm
Nominelle Brennweite	254 mm	Spiegelabstand m1/m2	12,5 / 15 mm
Effektive Brennweite	251,104 mm	Anti-Reflexions-Beschichtung	Standard
Auflagemaß	251,104 mm	Kühlmethode	Luft
Max. Eingangstrahldurchmesser	10 mm	Linsenmaterial	Vollquarz
Arbeitsabstand	300,716 mm	Befestigungsgewinde	M85x1
Max. Arbeitsfeld	160 x 160 mm	Linsendurchmesser	90 mm

Änderungen und Abweichungen vorbehalten.
Produktfotos sind unverbindlich und können Sonderausstattungen enthalten.





F-Theta-Objektiv

f-254-10-355

Maßangaben sind in Millimetern angegeben und dienen als Richtwert.
Verbindliche Informationen erhalten Sie auf Anfrage.

